

Voorwoord

De versterkte kunststoflagerblokken zijn equivalent aan de standaard ISO lagerblokken van NACHI en kunnen derhalve zowel op nieuwe als ook op bestaande constructies als zodanig worden ingezet.

De lagerblokken zijn ongedeelde. Het gat in het huis is sferisch en zodanig getolereerd dat het lager zich, i.g.v. hoek-uitlijnfouten in de as, overeenkomstig instelt.

Uitlijnfouten kunnen tot circa 5° worden gecompenseerd. Indien nasmering vereist is, dient een overschrijding van 2,5° uitdrukkelijk vermeden te worden. .

Door toepassing van de RVS-smeernippel in onze lagerblokken is nasmering mogelijk, met het door ons, voor uw toepassing, aanbevolen vet.

De bevestigingsgaten zijn uitgevoerd voor toepassingen van bouten volgens DIN 912. De staande lagerblokken zijn gemakshalve uitgerust met slobgaten voor een eenvoudige montage.

Alle bevestigingsgaten worden met RVS-verstevingbussen geleverd.

De standaard kleur van onze huizen is groen. Andere kleuren zijn uitsluitend op aanvraag verkrijgbaar.

Door de gladde en makkelijk te reinigen oppervlakte dienen zich de volgende bijzondere toepassingsgebieden speciaal aan:

De gezamenlijke levensmiddelenindustrie, zoals:
 conserven industrie
 vleesverwerkende industrie
 melk- en melkproductenindustrie
 brouwerijen
 bakkerijen

Daarnaast:
 afvalindustrie
 papierbehandelingsinstallaties
 staalbehandelingsinstallaties
 chemische industrie
 farmaceutische industrie

Alle lagerblokken kunnen met onderstaande lageropties geleverd worden:

Type SSUC: roestvaststaal SUS404
 Type SSB: roestvaststaal SUS404 in combinatie met rugafdichting
 Type PNS: kunststof glijlagerinsert (Delrin)



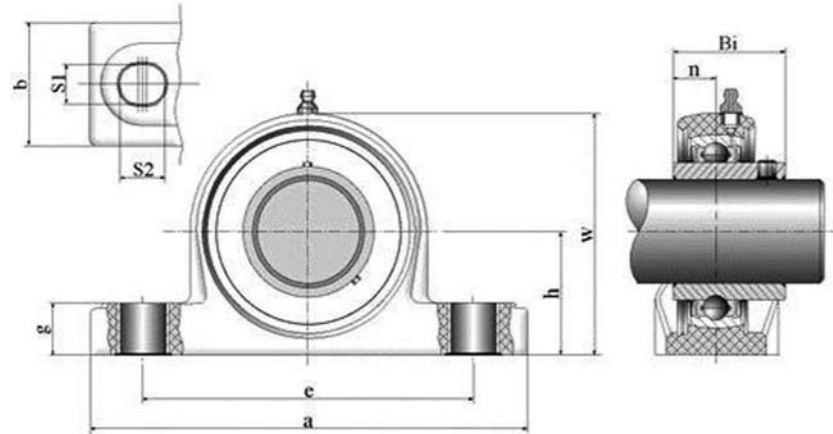
Eigenschappen van de PBT kunststof lagerhuizen

Eigenschappen	Eenheid	Onderzoek methode	Waarde
Mechanische			
Treksterkte bij vloeigrens	N/mm2	ASTM D 638	115
Verlenging bij vloeigrens	%	ASTM D 638	3
Elasticiteitsmodulus bij rek	N/mm2	ASTM D 638	8000
Buigsterkte bij vloeigrens	N/mm2	ASTM D 790	170
Elasticiteitsmodulus bij buiging	N/mm2	ASTM D 790	7000
Kerfslagwaarde Charpy	K/m2	DIN 53453	12
Kerfslagwaarde IZOD	J/m	ASTM D 256	100
Hardheid H358/10	N/mm2	DIN 53456	104
Hardheid H358/60	N/mm2	DIN 53456	101
Hardheid Rockwell	-	ASTM D 785	L102
Thermische			
Zuurstof index	%	ASTM D 2863	19
Brandbaarheid (1/6 mm dikte)	-	UL stand 94	94HB
Hitte bestendigheid: Vicat, methode B	°C	ASTM D 2863	210-215
Warmtegeleidingscoëfficiënt	W/m2C	ASTM C 177	0.19
Krimp	%	ASTM D 1299	0.4-0.6
Fysische			
Soortelijk gewicht	g/cm3	DIN 53479	1.53
Water opname In 24 uur, bij 23°C	%	DIN 53495	0.5
Verzadigingspunt bij 23°C	%	DIN 53714	0.2
Electrische			
Dielectrische sterkte bij 1 MHz	-	IEC 250	3.8
Dielectrische sterkte	Kv/mm	VDE 0303/2	34
Volume weerstand	Ohm x cm	VDE 0303/2	> 1015
Oppervlakte weerstand	Ohm	VDE 0303/3	> 1015

Chemische bestendigheid

Chemicalien	°C	Aantal dagen	% Behoud
Zuren			
10% Zoutzuur	23	30	89
	23	90	85
	23	180	82
10% Zwavelzuur	23	30	97
	23	90	94
	23	180	90
36% Zwavelzuur	23	30	97
	23	180	96
	66	30	84
	66	180	35
10% Azijnzuur	23	30	89
	23	180	88
Logen			
5% Kaliloog	23	30	83
	23	90	10
10% Natriumloog	23	30	2
	23	180	-
10% Ammoniacloog	23	30	90
	23	90	87
	23	180	58
Organische oplosmiddelen			
Ethyl Alcohol	23	30	99
	23	180	94
Methyl Alcohol	23	30	91
	23	180	76
Isopropylalcohol	23	30	100
	23	180	100
Isopropylalcohol & Water (50:50)	23	30	93
	23	180	96
Terpetine	23	30	92
	23	180	66
Aceton	23	30	63

PPL Staand lagerblok

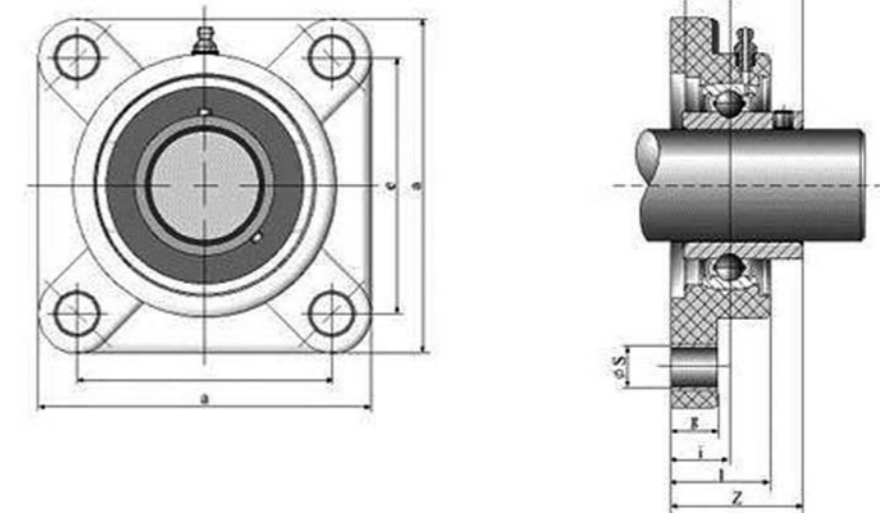


PPL 200 /R.V.S. Lager Insert Type SSUC

Type nr.	ø As (mm)	Afmetingen (mm)										Gewicht (kg)	Max. Moment	
		h	a	e	b	S1	S2	g	w	Bi	n		Bout	Nm
PPL201	12	33.3	127	95	38	11	14	14.2	65.5	31	12.7	0.31	M10	18
PPL202	15	33.3	127	95	38	11	14	14.2	65.5	31	12.7	0.31	M10	18
PPL203	17	33.3	127	95	38	11	14	14.2	65.5	31	12.7	0.31	M10	18
PPL204	20	33.3	127	95	38	11	14	14.2	65.5	31	12.7	0.31	M10	18
PPL205	25	36.5	140.5	105	38	11	14	14.5	71	34	14.3	0.34	M10	25
PPL206	30	42.9	163	119	46	14	18	17.8	84	38.1	15.9	0.54	M12	30
PPL207	35	47.6	168	127	48	14	18	18	94.5	42.9	17.5	0.78	M12	35
PPL208	40	49.2	184	137	54	14	18	19.5	99	49.2	19	0.97	M12	45
PPL209	45	54	192	146	54	17	20	23	106	49.2	19	1.09	M16	50
PPL210	50	57.2	206	159	60	17	20	23	114	51.6	19	1.2	M16	55

- Massieve voet
- Uitwisselbaar met standaard gietijzer blokken
- R.V.S. insert
- R.V.S. smeernippel
- Temperatuurbereik -35 tot 110 °C
- Geschikt voor kunststof afdekkappen (open en gesloten)
- Rugseal op aanvraag
- FDA & FSDA goedkeuring

FPL 4-gats flenslagerblok

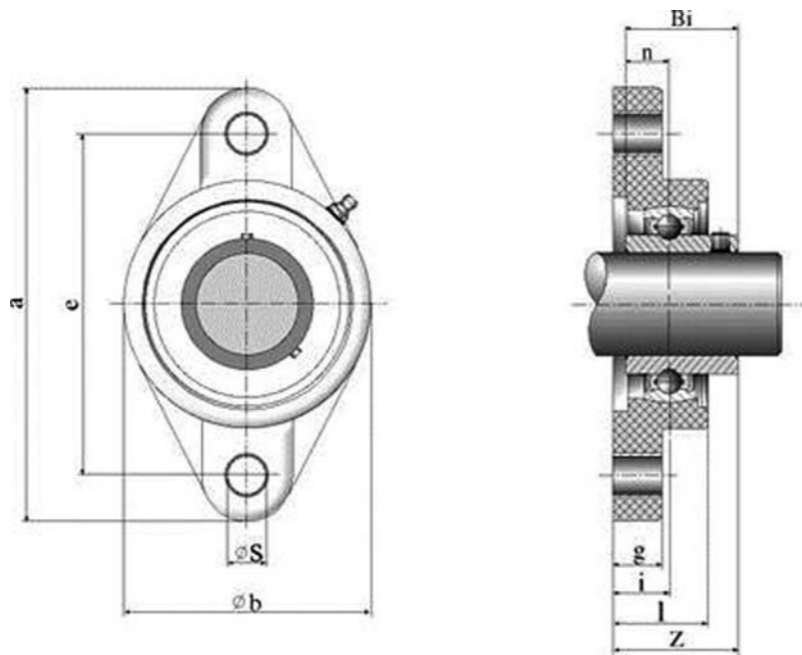


FPL 200 /R.V.S. Lager Insert Type SSUC

Type nr.	ø As (mm)	Afmetingen (mm)										Gewicht (kg)	Max. Moment	
		a	e	g	l	S	z	i	Bi	n	Bout		Nm	
FPL201	12	87	63.5	13.4	27.8	11	36.3	18	31	12.7	0.3	M10	18	
FPL202	15	87	63.5	13.4	27.8	11	36.3	18	31	12.7	0.3	M10	18	
FPL203	17	87	63.5	13.4	27.8	11	36.3	18	31	12.7	0.3	M10	18	
FPL204	20	87	63.5	13.4	27.8	11	36.3	18	31	12.7	0.3	M10	18	
FPL205	25	95	70	14.3	28	11	36.7	17	34	14.3	0.36	M10	25	
FPL206	30	107	83	14.3	31.5	11	41.4	19.2	38.1	15.9	0.50	M10	30	
FPL207	35	118	92	15.5	34.8	13	46.9	21.5	42.9	17.5	0.74	M12	35	
FPL208	40	130	102	17	37.5	14	53.2	23	49.2	19	0.97	M12	40	
FPL209	45	137	105	19	41	17	54.2	24	49.2	19	1.10	M16	45	
FPL210	50	143	111	21	43	17	57.6	25	51.6	19	1.25	M16	50	

- Massieve voet
- Uitwisselbaar met standaard gietijzer blokken
- R.V.S. insert
- R.V.S. smeernippel
- Temperatuurbereik -35 tot 110 °C
- Geschikt voor kunststof afdekkappen (open en gesloten)
- Rugseal op aanvraag
- FDA & FSDA goedkeuring

NFL 2-gats flenslagerblok

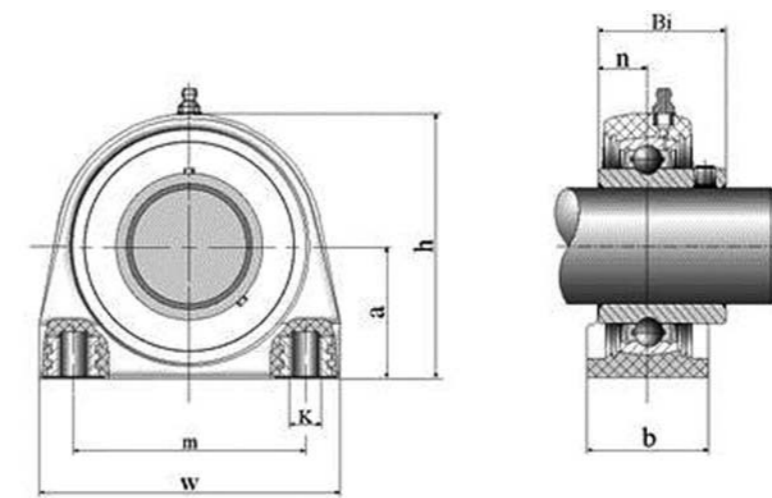


NFL 200 /R.V.S. Lager Insert Type SSUC

Type nr.	ø As (mm)	Afmetingen (mm)										Gewicht (kg)	Max. Moment	
		a	e	b	g	l	s	z	i	Bi	n		Bout	Nm
NFL201	12	113	90	65	11.4	26.5	11	33.7	15.4	31	12.7	0.27	M10	18
NFL202	15	113	90	65	11.4	26.5	11	33.7	15.4	31	12.7	0.26	M10	18
NFL203	17	113	90	65	11.4	26.5	11	33.7	15.4	31	12.7	0.25	M10	18
NFL204	20	113	90	65	11.4	26.5	11	33.7	15.4	31	12.7	0.24	M10	18
NFL205	25	131	99	69.5	13.5	29.1	11	36.7	17	34	14.3	0.30	M10	25
NFL206	30	148	117	80	13.3	30.5	11	41.2	19	38.1	15.9	0.45	M12	30
NFL207	35	164	130	90	16.1	32.8	13	43.4	18	42.9	17.5	0.66	M12	35
NFL208	40	176	144	100	20	37.5	14	51.7	21.5	49.2	19	0.87	M12	45
NFL209	45	188.5	148.5	108	21	41	17	54.2	24	49.2	19	1.00	M16	50
NFL210	50	197	157	115	21	43	17	57.6	25	51.6	19	1.20	M16	55

- Massieve voet
- Uitwisselbaar met standaard gietijzer blokken
- R.V.S. insert
- R.V.S. smeernippel
- Temperatuurbereik -35 tot 110 °C
- Geschikt voor kunststof afdekkappen (open en gesloten)
- Rugseal op aanvraag
- FDA & FSDA goedkeuring

UCPL stand lagerblok

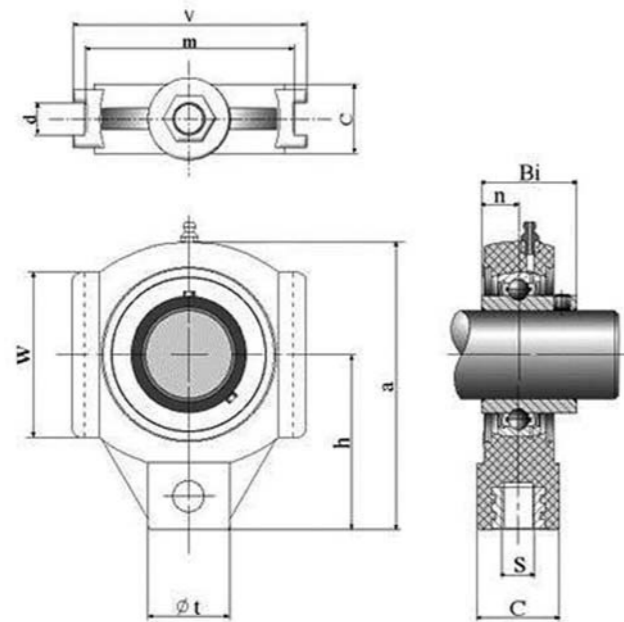


UCPL 200 /R.V.S. Lager Insert Type SSUC

Type nr.	ø As (mm)	Afmetingen (mm)								Gewicht (kg)	Max. Moment	
		a	b	h	m	w	k	Bi	n		Bout	Nm
UCPL201	12	33.3	34.5	66	50.8	72.8	M8	31	12.7	0.38	M8	18
UCPL202	15	33.3	34.5	66	50.8	72.8	M8	31	12.7	0.37	M8	18
UCPL203	17	33.3	34.5	66	50.8	72.8	M8	31	12.7	0.36	M8	18
UCPL204	20	33.3	34.5	66	50.8	72.8	M8	31	12.7	0.35	M8	18
UCPL205	25	36.5	39.5	73.5	50.8	76.2	M10	34	14.3	0.40	M10	25
UCPL206	30	42.9	42.5	84	76.2	101	M10	38.1	15.9	0.55	M10	30
UCPL207	35	47.6	47.5	95	82.6	110	M10	42.9	17.5	0.80	M10	35
UCPL208	40	49.2	48	100.5	88.9	120	M12	49.2	19	0.95	M12	45
UCPL209	45	54	50	108.5	95.3	124	M12	49.2	19	1.10	M12	50
UCPL210	50	57.2	54	115	101.6	135	M12	51.6	19	1.25	M16	55

- Massieve voet
- Uitwisselbaar met standaard gietijzer blokken
- R.V.S. insert
- R.V.S. smeernippel
- Temperatuurbereik -35 tot 110 °C
- Geschikt voor kunststof afdekkappen (open en gesloten)
- Rugseal op aanvraag
- FDA & FSDA goedkeuring

TPL spanlagerblok

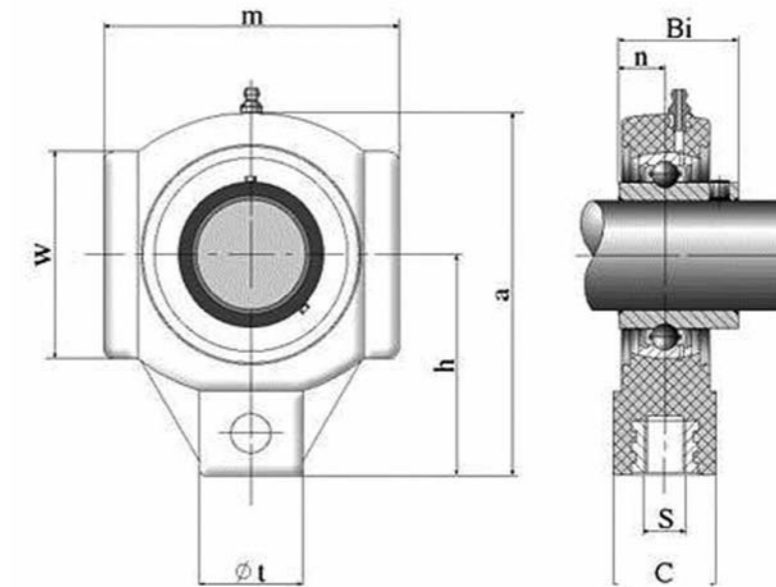


TPL 200 /R.V.S. Lager Insert Type SSUC

Type nr.	ø As (mm)	Afmetingen (mm)											Gewicht (kg)
		a	c	d	h	m	s	t	v	w	Bi	n	
TPL201	12	99	27.5	12	64	76	M16	36	89	47	31	12.7	0.38
TPL202	15	99	27.5	12	64	76	M16	36	89	47	31	12.7	0.37
TPL203	17	99	27.5	12	64	76	M16	36	89	47	31	12.7	0.36
TPL204	20	99	27.5	12	64	76	M16	36	89	47	31	12.7	0.35
TPL205	25	99	27.5	12	64	76	M16	36	89	47	34	14.3	0.40
TPL206	30	125	34.5	12	76	89	M16	40	102.5	63	38.1	15.9	0.55
TPL207	35	125	34.5	12	76	89	M16	40	102.5	63	42.9	17.5	0.80
TPL208	40	140	34.5	16	85	102	M16	40	113	80	49.2	19	0.95
TPL209	45	149	40	16	90	102	M20	50	117	85	49.2	19	1.10
TPL210	50	149	40	16	90	102	M20	50	117	85	51.6	19	1.25

- Massieve uitvoering
- Uitwisselbaar met standaard gietijzer blokken
- R.V.S. insert
- R.V.S. smeernippel
- Temperatuurbereik -35 tot 110 °C
- Geschikt voor kunststof afdekkappen (open en gesloten)
- Rugseal op aanvraag
- FDA & FSDA goedkeuring

HPL hanglagerblok

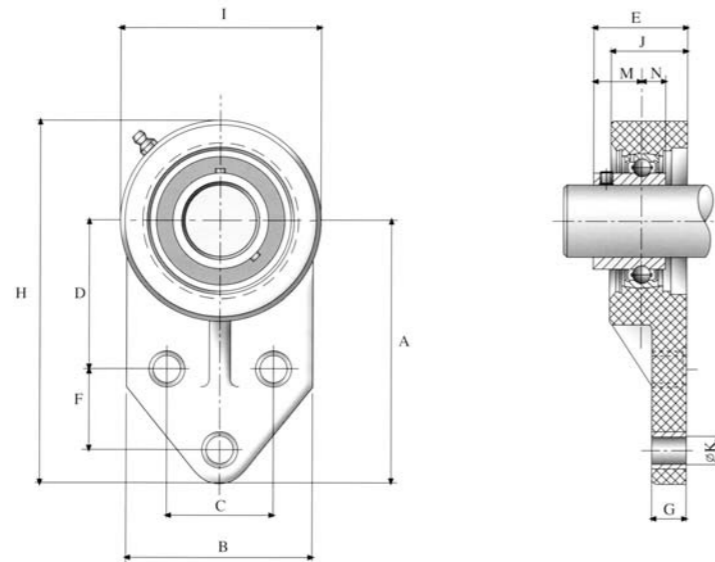


HPL 200 /R.V.S. Lager Insert Type SSUC

Type nr.	ø As (mm)	Afmetingen (mm)											Gewicht (kg)
		a	c	h	m	s	t	w	Bi	n			
HPL201	12	99	27.5	63.5	65	M16	36	47	31	12.7	0.38		
HPL202	15	99	27.5	63.5	65	M16	36	47	31	12.7	0.37		
HPL203	17	99	27.5	63.5	65	M16	36	47	31	12.7	0.36		
HPL204	20	99	27.5	63.5	65	M16	36	47	31	12.7	0.35		
HPL205	25	99	27.5	63.5	74	M16	36	47	34	14.3	0.40		
HPL206	30	125	34.5	76	90	M16	40	63	38.1	15.9	0.55		
HPL207	35	125	34.5	76	90	M16	40	63	42.9	17.5	0.80		
HPL208	40	140	34.5	85	100	M16	40	80	49.2	19	0.90		
HPL209	45	149	40	90	110	M20	50	85	49.2	19	1.10		
HPL210	50	149	40	90	110	M20	50	85	51.6	19	1.20		

- Massieve uitvoering
- Uitwisselbaar met standaard gietijzer blokken
- R.V.S. insert
- R.V.S. smeernippel
- Temperatuurbereik -35 tot 102 °C
- Geschikt voor kunststof afdekkappen (open en gesloten)
- Rugseal op aanvraag
- FDA & FSDA goedkeuring

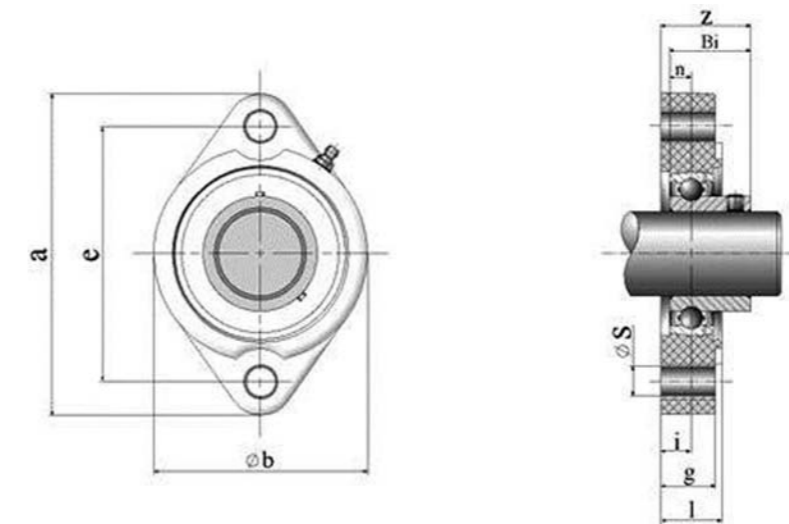
FBL 3-gats flenslagerblok



FBL 200 /R.V.S. Lager Insert Type SSUC

Type nr.	ø As (mm)	Afmetingen (mm)												Gewicht (kg)	Max. Moment		
		A	B	C	D	E	F	G	H	I	J	K	M		N	Bout	Nm
FBL201	12	76.2	62	38.1	42.9	33.7	22.2	11.4	108	63.5	26.5	10.7	18.3	12.7	0.28	M10	18
FBL202	15	76.2	62	38.1	42.9	33.7	22.2	11.4	108	63.5	26.5	10.7	18.3	12.7	0.26	M10	18
FBL203	17	76.2	16	38.1	42.9	33.7	22.2	11.4	108	63.5	26.5	10.7	18.3	12.7	0.25	M10	18
FBL204	20	76.2	62	38.1	42.9	33.7	22.2	11.4	108	63.5	26.5	10.7	18.3	12.7	0.25	M10	18
FBL205	25	85.7	63.5	41.3	46	41.2	28.6	11.4	120.6	70	32	10.7	19.7	14.3	0.30	M10	25
FBL206	30	96.5	76	47.6	52.4	41.5	31.8	13.3	138.5	83	34	10.7	22.2	15.9	0.46	M12	30
FBL207	35	109.5	89	50.8	60.3	47.1	31.8	16.1	157	95	36.5	13.1	25.4	17.5	0.66	M12	35

CTL 2-gats flenslagerblok

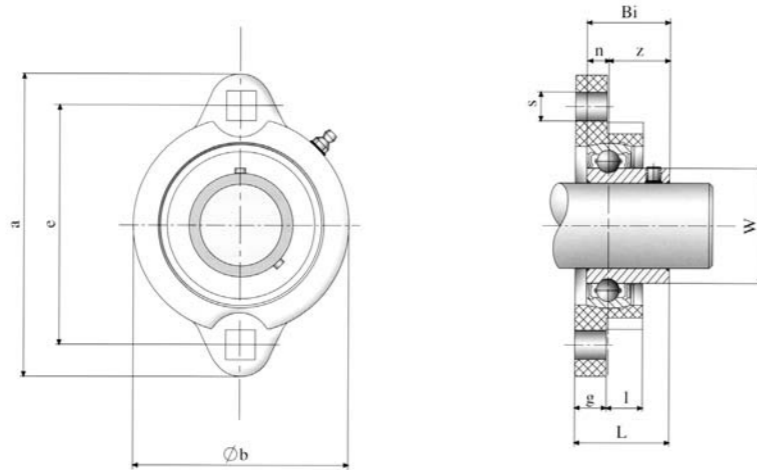


CTL 200 /R.V.S. Lager Insert Type SSB

Type nr.	ø As (mm)	Afmetingen (mm)										Gewicht (kg)	Max. Moment	
		a	e	b	g	l	s	z	i	Bi	n		Bout	Nm
CTL204	20	90.5	71.4	66.5	17	19.8	9	27.2	9.5	24.7	7	0.17	M8	15
CTL205	25	97	76.2	71	18.4	21.2	9	29.4	9.9	27	7.5	0.22	M8	15
CTL206	30	112.5	90.5	84	20.5	23.3	11	33.7	11.4	30.3	8	0.34	M10	20
CTL207	35	126	100	94	22	24.8	11	36.8	12.4	32.9	8.5	0.49	M10	25
CTL208	40	150	119	100	24	26.8	14	40	13.5	35.9	9	0.62	M12	30

- Massieve voet
- Uitwisselbaar met standaard gietijzer blokken
- R.V.S. insert
- R.V.S. smeernippel
- Temperatuurbereik -35 tot 110 °C
- Geschikt voor kunststof afdekkappen (open en gesloten)
- FDA & FSDA goedkeuring

LXL 2-gats flenslagerblok

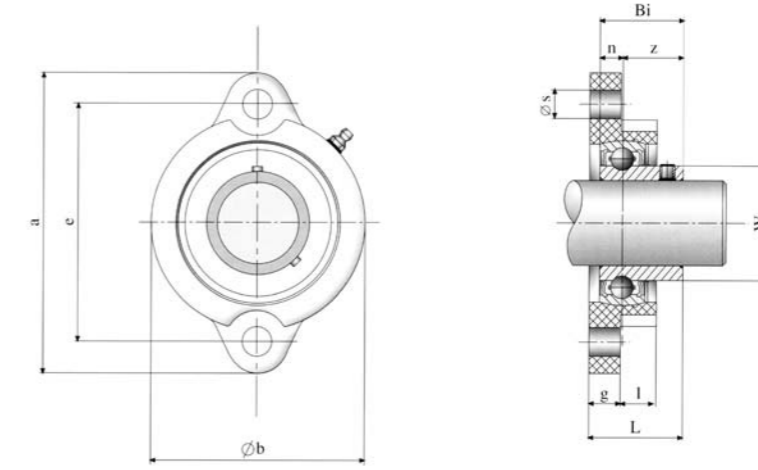


LXL 200 /R.V.S. Lager Insert Type SSB

Type nr.	Ø As (mm)	Afmetingen (mm)												Gewicht (kg)	Bout
		a	e	g	l	s	b	z	O _(min)	w	Bi	L	n		
LXL201	12	81	64	10	8	7	56	16	48	28.6	22	28.6	6	0.26	M6
LXL202	15	81	64	10	8	7	56	16	48	28.6	22	28.6	6	0.25	M6
LXL203	17	81	64	10	8	7	56	16	48	28.6	22	28.6	6	0.24	M6
LXL204	20	90	71	11	9	9	63	17.5	55	33.3	24.7	31	7	0.28	M8
LXL205	25	95	76	11	10	9	69	19.5	60	38.1	27	31	7.5	0.36	M8
LXL206	30	113	90	12	11	11.5	79	22.5	71	44.5	30.3	35.7	8	0.56	M10
LXL207	35	122	100	13	11	11.5	89	24.5	82	55.6	32.6	38.9	8.5	0.79	M10

- Massieve voet
- Uitwisselbaar met standaard gietijzer blokken
- R.V.S. insert
- R.V.S. smeernippel
- Temperatuurbereik -35 tot 110 °C
- FDA & FSDA goedkeuring

LFL 2-gats flenslagerblok

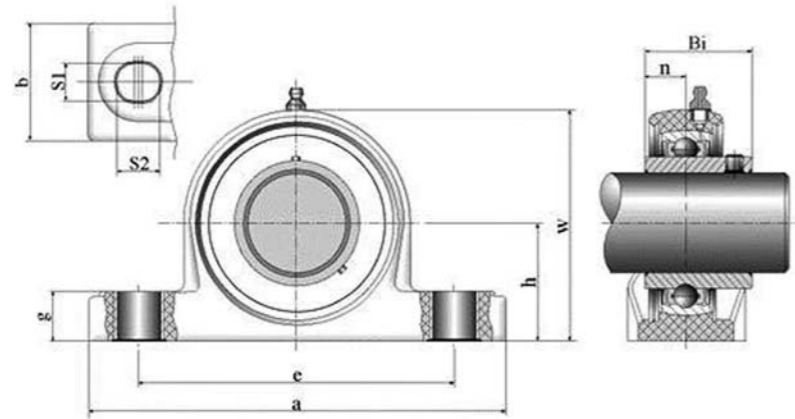


LFL 200 /R.V.S. Lager Insert Type SSB

Type nr.	Ø As (mm)	Afmetingen (mm)												Gewicht (kg)	Bout
		a	e	g	l	s	b	z	O _(min)	w	Bi	L	n		
LFL201	12	81	64	10	8	7	56	16	48	28.6	22	28.6	6	0.26	M6
LFL202	15	81	64	10	8	7	56	16	48	28.6	22	28.6	6	0.25	M6
LFL203	17	81	64	10	8	7	56	16	48	28.6	22	28.6	6	0.24	M6
LFL204	20	90	71	11	9	9	63	17.5	55	33.3	24.7	31	7	0.28	M8
LFL205	25	95	76	11	10	9	69	19.5	60	38.1	27	31	7.5	0.36	M8
LFL206	30	113	90	12	11	11.5	79	22.5	71	44.5	30.3	35.7	8	0.56	M10
LFL207	35	122	100	13	11	11.5	89	24.5	82	55.6	32.6	38.9	8.5	0.79	M10

- Massieve voet
- Uitwisselbaar met standaard gietijzer blokken
- R.V.S. insert
- R.V.S. smeernippel
- Temperatuurbereik -35 tot 110 °C
- FDA & FSDA goedkeuring

L-PPL klein staand lagerblok

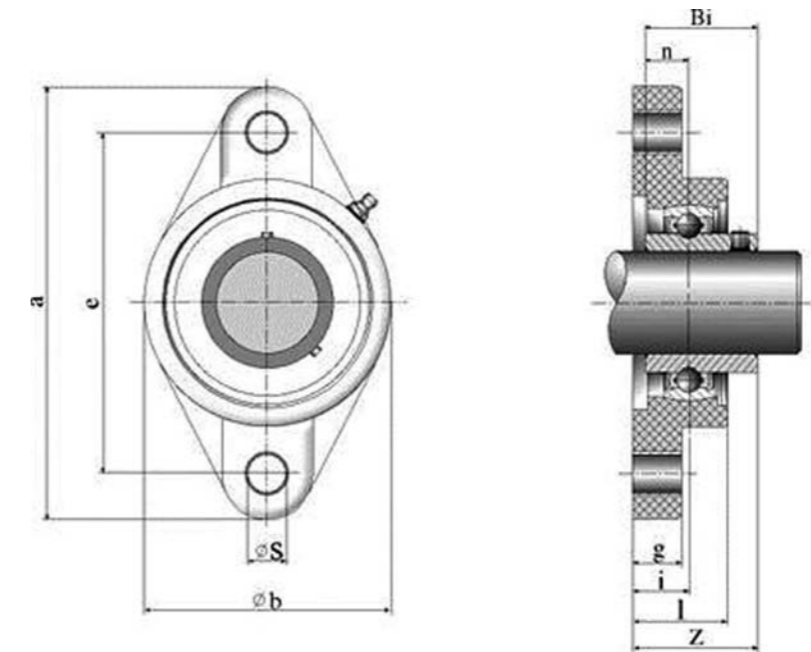


L-PPL 200 /R.V.S. Lager Insert Type SSB

Type nr.	ø As (mm)	Afmetingen (mm)										Gewicht (kg)	Max. Moment	
		h	a	e	b	s1	s2	g	w	Bi	n		Bout	Nm
L-PPL201	12	30.2	114	87	25	11	14	14.2	57	26	10	0.24	M10	16
L-PPL202	15	30.2	114	87	25	11	14	14.2	57	26	10	0.23	M10	16
L-PPL203	17	30.2	114	87	25	11	14	14.2	57	26	10	0.22	M10	16

- Massieve voet
- Uitwisselbaar met standaard gietijzer blokken
- R.V.S. insert
- R.V.S. smeernippel
- Temperatuurbereik -35 tot 110 °C
- Geschikt voor kunststof afdekkappen (open en gesloten)
- FDA & FSDA goedkeuring

L-NFL klein 2-gats flenslagerblok



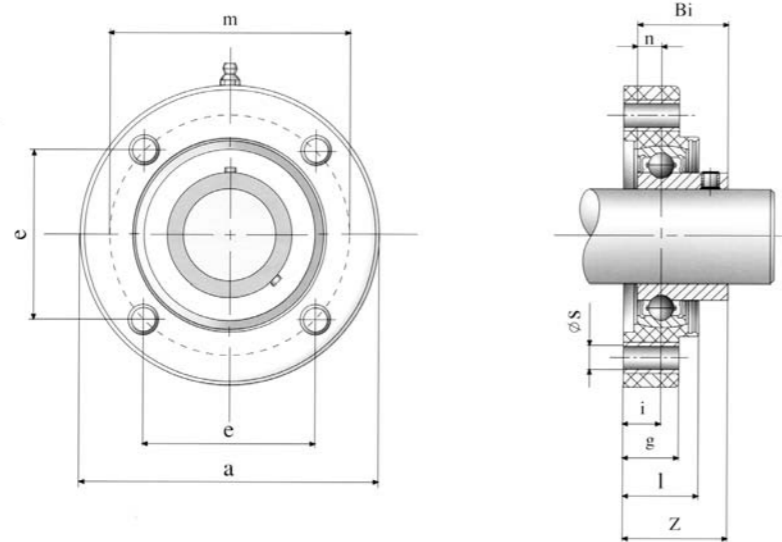
L-NFL 200 /R.V.S. Lager Insert Type SSUC

Type nr.	ø As (mm)	Afmetingen (mm)										Gewicht (kg)	Max. Moment	
		a	e	b	g	l	s	z	i	B1	n		Bout	Nm
L-NFL201	12	100	76.5	56	11.4	26	10.7	31.4	15.4	26	10	0.24	M10	16
L-NFL202	15	100	76.5	56	11.4	26	10.7	31.4	15.4	26	10	0.23	M10	16
L-NFL203	17	100	76.5	56	11.4	26	10.7	31.4	15.4	26	10	0.22	M10	16
L-NFL204	20	100	76.5	56	11.4	26	10.7	31.4	15.4	26	10	0.22	M10	16

- Massieve voet
- Uitwisselbaar met standaard gietijzer blokken
- R.V.S. insert
- R.V.S. smeernippel
- Temperatuurbereik -35 tot 110 °C
- Geschikt voor kunststof afdekkappen (open en gesloten)
- Geschikt voor rugseal in combinatie met insert SSB
- FDA & FSDA goedkeuring

Rond flenslagerblok

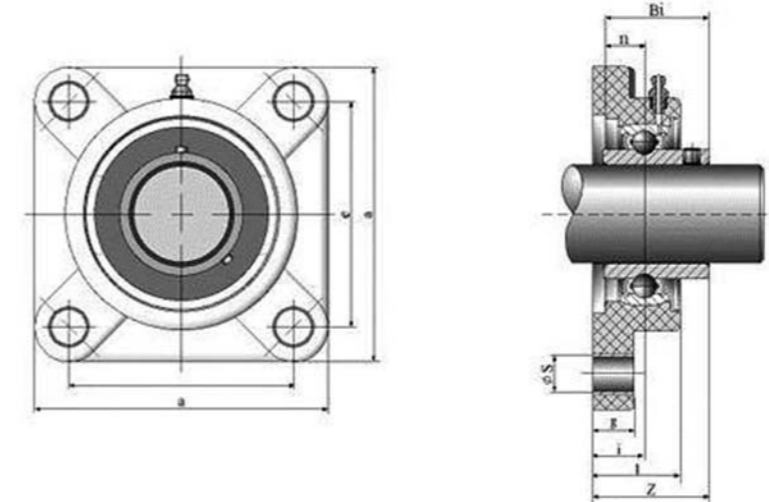
FCL 200 / R.V.S. Lager Insert Type SSUC



Type nr.	$\varnothing As$ (mm)	Afmetingen (mm)										Gewicht (kg)	Max. Moment	
		a	e	m	g	l	s	z	i	Bi	n		Bout	Nm
FCL206	30	137	78	110	25	32	11	42	20	38.1	15.9	0.9	M10	20
FCL207	35	137	78	110	25	32	11	44	19	42.9	17.5	1.0	M10	25

- Massieve voet
- Uitwisselbaar met standaard gietijzer blokken
- R.V.S. insert
- R.V.S. smeernippel
- Temperatuurbereik -35 tot 110 °C
- Geschikt voor kunststof afdekkappen (open en gesloten)
- Rugseal op aanvraag
- FDA & FSDA goedkeuring

L-FPL klein 4-gats flenslagerblok

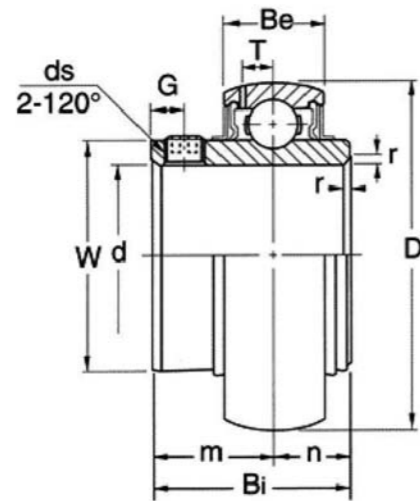


L-FPL 200 / R.V.S. Lager Insert Type SSUC

Type nr.	$\varnothing As$ (mm)	Afmetingen (mm)									Gewicht (kg)	Max. Moment	
		a	e	g	l	s	z	i	Bi	n		Bout	Nm
L-FPL-201	12	77	54	13.3	28	10.7	33	17	26	10	0.24	M10	16
L-FPL-202	15	77	54	13.3	28	10.7	33	17	26	10	0.23	M10	16
L-FPL-203	17	77	54	13.3	28	10.7	33	17	26	10	0.22	M10	16
L-FPL-204	20	77	54	13.3	28	10.7	34.7	17	31	12.7	0.24	M10	16

- Massieve voet
- Uitwisselbaar met standaard gietijzer blokken
- R.V.S. insert
- R.V.S. smeernippel
- Temperatuurbereik -35 tot 110 °C
- Geschikt voor kunststof afdekkappen (open en gesloten)
- FDA & FSDA goedkeuring

SSUC roestvaststalen insertlager

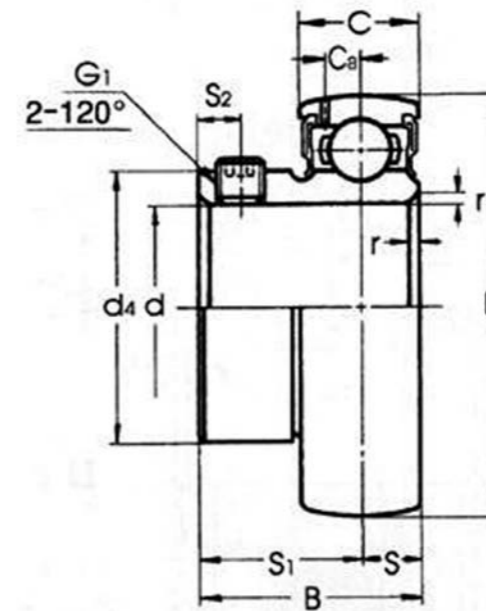


Materiaal	Insert Type SSUC 200
Ringen en kogels Kooi en beschermplaatjes Afdichting Stelschroef	SUS 440C SUS 304 NBR SUS 304

Type nr.	Afmetingen (mm)											Gewicht (kg)	Draaggetal (N)	
	d	D	Bi	Be	r	n	m	G	ds (UNF)	T	W		Dyn. Cr.	Stat. Cor.
SSUC201	12	47	31	17	1	12.7	18.3	4.5	M6 x 0.75	4.5	29	0.20	10900	5300
SSUC202	15	47	31	17	1	12.7	18.3	4.5	M6 x 0.75	4.5	29	0.18	10900	5300
SSUC203	17	47	31	17	1	12.7	18.3	4.5	M6 x 0.75	4.5	29	0.18	10900	5300
SSUC204	20	47	31	17	1.5	12.7	18.3	4.5	M6 x 0.75	4.5	29	0.15	10900	5300
SSUC205	25	52	34	17	1.5	14.3	19.8	5	M6 x 0.75	4.5	34	0.19	11900	6300
SSUC206	30	62	38.1	19	1.5	15.9	22.2	5	M6 x 0.75	5.1	40.5	0.31	16700	9050
SSUC207	35	72	42.9	20	2	17.5	25.4	6	M8 x 1	5.8	48	0.48	22000	12300
SSUC208	40	80	49.2	21	2	19	30.2	8	M8 x 1	6.2	53	0.62	24900	14300
SSUC209	45	85	49.2	22	2	19	30.2	8	M8 x 1	6.5	57.3	0.67	28100	16400
SSUC210	50	90	51.6	23	2	19	32.6	9	M10 x 1.25	6.5	63	0.78	30200	18600

SSB roestvaststalen insertlager

Speciaal voor gebruik in combinatie met rugseal

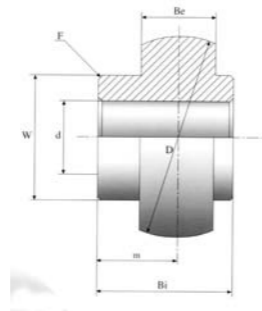


Materiaal	Insert Type SSB 200
Ringen en kogels Kooi en beschermplaatjes Afdichting Stelschroef	SUS 440C SUS 304 NBR SUS 304

Type nr.	Afmetingen (mm)											Gewicht (kg)	Draaggetal (N)	
	d	D	B	C	r	S	S1	S2	G1	Ca	d4		Dyn. Cr.	Stat. Cor.
SSB204	20	42	24.7	14	1.5	7	17.7	4.5	M5 x 0.80	4.1	29	0.90	10900	5300
SSB205	25	52	27	15	1.5	7.5	19.5	5	M6 x 0.75	4.1	34	1.00	11900	6300
SSB206	30	62	30.3	16	1.5	8	22.3	5	M6 x 0.75	4.9	40.5	1.43	16700	9000
SSB207	35	72	32.9	17	2	8.5	24.4	6	M8 x 1	5.4	48	2.14	22000	12300
SSB208	40	80	35.5	18	2	9	26.5	8	M8 x 1	5.9	53	2.62	24900	14300

Kunststof lager insert PNS

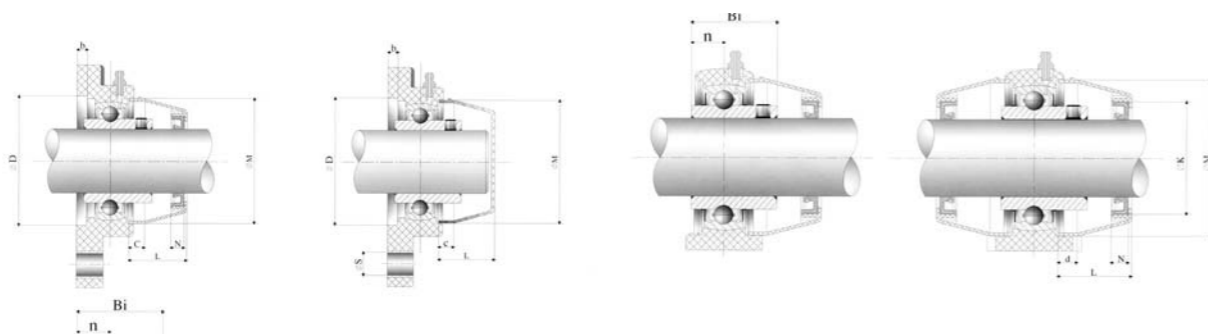
Back seal



Insert no.	Afmetingen (mm)							
	d	tol	D	Bi	m	Be	w	F
PNS 201	12		47	31	18.3	17	29	1.5
PNS 202	15	+ 0.03	47	31	18.3	17	29	1.5
PNS 203	17	+ 0.06	47	31	18.3	17	29	1.5
PNS 204	20	+ 0.04	47	31	18.3	17	29	1.5
PNS 205	25	+ 0.08	52	34	19.7	17	34	1.5
PNS 206	30		62	38.1	22.2	19	40.5	1.5
PNS 207	35	+ 0.05	72	49.2	25.4	20	48	1.5
PNS 208	40	+ 0.10	80	49.2	30.2	21	53	1.5
PNS 209	45	+ 0.06	85	49.2	30.2	22	57.3	1.5
PNS 210	50	+ 0.12	90	51.6	32.6	23	63	1.5

Back seal	Afmetingen (mm)			
	Nr	D	b	D
	201	12	6	22
	202	15	6	32
	203	17	6	42
	204	20	6	52
	205	25	6	62
	206	30	6	72
	207	35	6	82
	208	40	6	88
	209	45	6	93
	210	50	6	98

Kunststof afdekkappen (open/dicht)



Asdiameter	Afmetingen (mm)					
	K	N	L	M	D	b
12	32	7	23	50	52	6
15	32	7	23	50	52	6
17	32	7	23	50	52	6
20	32	7	23	50	52	6
25	37	7	25	55	62	6
30	42	7	30	64	72	6
35	47	7	32	74.5	82	6
40	52	7	37	84	88	6
45	57	7	41	89	93	6
50	62	7	47	94	98	6



Onze producent is fabrikant van kunststof kogellagers van hoge kwaliteit. Zij produceren een scala aan standaard kogellagers, taatslagers en looprollen, alsmede inserts voor lagerblokken. In alle gevallen is het basismateriaal kunststof.

Standaard lagers zijn uit POM, voorzien van een PA kooi en glazen of RVS kogels.

Doordat al deze lagers verspanend worden geproduceerd, is de levering van kleine aantallen mogelijk.

Standaard producten zijn doorgaans uit voorraad leverbaar.

Afhankelijk van de toepassingen is een breed assortiment aan kunststof materialen beschikbaar. Vraag hiernaar bij ATD.

Naast de standaard lagers kunnen er speciaallagers en lagersamenstellingen volgens klantenspecificatie worden geproduceerd.

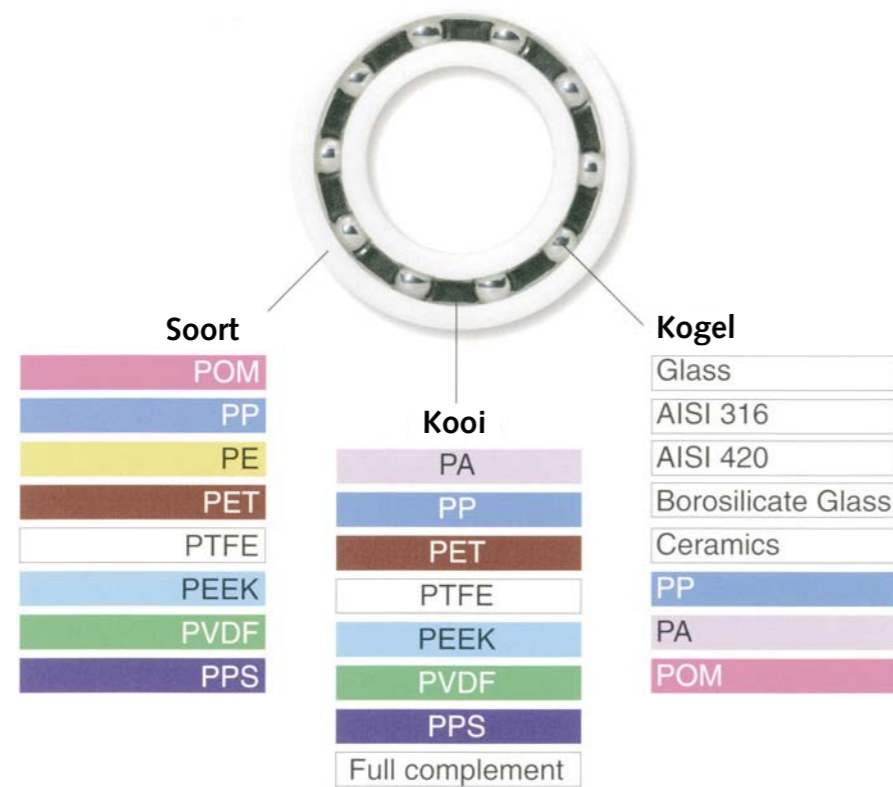
Gebaseerd op de afmetingen van standaard lagers is de producent goed in staat om hiervan afgeleide specials te vervaardigen.

Ook behoort de ontwikkeling en productie van lagers volledig volgens klantenspecificatie en -wensen tot de mogelijkheden.

Bijgaande foto's laten hiervan enkele voorbeelden zien.

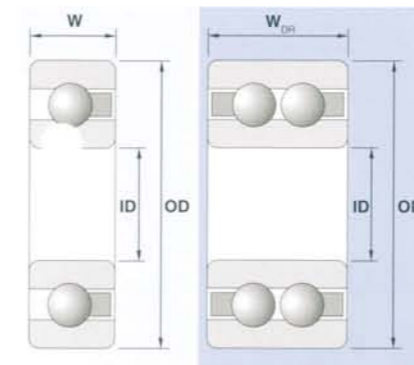
ATD adviseert u hierbij graag.

Materialen en toepassingen



Toepassing	Soort	Kooi	Kogel
Transportsystemen, airconditioning	POM	PA	AISI 420
Electro-omgevingen	PP	PP	Glas
Voedingsmiddelenindustrie	POM	PA	AISI 316
Vacuüm toepassing	PVDF	PVDF	Glas
Vezelverwerking	POM	PA	Glas
Conveyor ovens	PEEK	PEEK	Glas
Textielafwerking	POM	PA	AISI 316
Medische stralingstechnologie	PET	PET	AISI 316
Fotolaboratoria	PP/PET	PP/PET	AISI 316
Computerassemblage	POM	PA	Glas
Automotive toepassingen hoog temperatuur	PPS	PPS	AISI 316
Automotive toepassingen	POM	PA	AISI 316

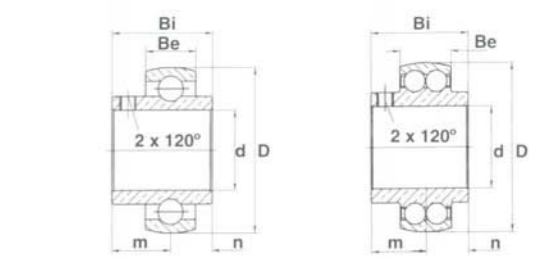
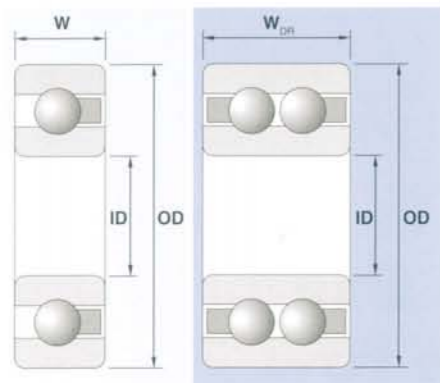
Kogellagers metrisch, enkel- en dubbelrijig



Code	ID	OD	W	WDR	stat. N	dyn. N	rpm	stat. N	dyn. N	rpm
623	3	10	4	6	30	45	4500	54	81	4050
624	4	13	5	8	40	60	3600	72	108	3250
625	5	16	5	9	45	65	3050	81	117	2750
626	6	19	6	10	50	70	2600	90	126	2340
607	7	19	7	10	50	70	2600	90	126	2340
627	7	22	7	10	55	80	2200	99	144	1980
608	8	22	7	10	55	80	2200	99	144	1980
609	9	24	7	10	60	90	2050	108	162	1850
629	9	26	8	13	70	100	1900	126	180	1710
6000	10	26	8	13	90	130	1900	162	234	1710
6200	10	30	9	13	110	160	1650	198	288	1480
6300	10	35	11	18	190	280	1400	342	504	1260
6001	12	28	8	13	110	160	1750	198	288	1580
6201	12	32	10	16	150	220	1550	270	396	1390
6301	12	37	12	20	210	310	1300	378	558	1170
16002	15	32	8	13	130	190	1500	234	342	1350
6002	15	32	9	13	140	200	1500	252	360	1350
6202	15	35	11	16	170	250	1400	306	450	1260
6302	15	42	13	20	260	370	1200	468	666	1080
16003	17	35	8	13	160	240	1400	288	432	1260
6003	17	35	10	13	170	260	1400	306	468	1260
6203	17	40	12	18	220	320	1250	396	576	1120
6303	17	47	14	20	260	370	1050	468	666	945
16004	20	42	8	16	190	290	1150	342	522	1035
6004	20	42	12	16	200	300	1150	360	540	1035
6204	20	47	14	20	270	420	1050	486	756	945
6304	20	52	15	25	350	500	950	630	900	855
16005	25	47	8	16	210	310	1050	378	558	950
6005	25	47	12	17	240	360	1050	432	648	950
6205	25	52	15	20	320	480	950	576	864	855
6305	25	62	17	30	400	600	725	720	1080	650
16006	30	55	9	17	240	370	900	432	666	810
6006	30	55	13	18	280	420	900	504	756	810
6206	30	62	16	24	360	550	800	648	990	720
6306	30	72	19	32	460	700	675	828	1260	600
16007	35	62	9	17	240	370	800	432	666	720
6007	35	62	14	20	320	480	800	576	864	720
6207	35	72	17	28	410	620	700	738	1116	630
6307	35	80	21	35	490	750	600	882	1350	540
16008	40	68	9	17	300	450	750	540	810	675
6008	40	68	15	22	350	520	750	630	936	675
6208	40	80	18	32	440	660	625	792	1188	560
6308	40	90	23	36	520	800	575	936	1440	510
16009	45	75	10	18	330	500	650	594	900	575
6009	45	75	16	23	380	560	650	684	1008	575
6209	45	85	19	32	470	720	580	846	1296	520
6309	45	100	25	40	540	900	500	972	1620	500
6010	50	80	16	26	390	580	600	702	1044	540
6210	50	90	20	32	540	770	550	972	1386	500
6011	55	90	18	28	400	600	550	720	1080	480
6211	55	100	21	38	600	800	500	1080	1440	450
6012	60	95	18	28	420	640	500	756	1152	450

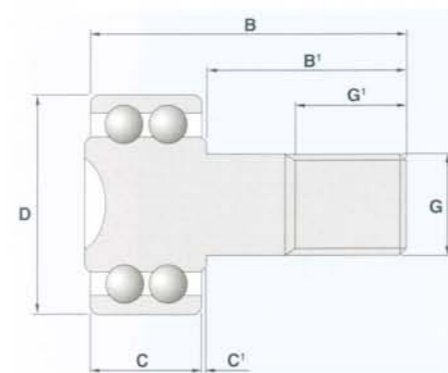
Kogellagers inch afmetingen, enkel- en dubbelrijig

Code	Enkelrijig				WDR				Enkelrijig			Dubbelrijig		
	ID	OD	W		mm		inch		stat. N	dyn. N	n max rpm	stat. N	dyn. N	n max rpm
	mm	inch	mm	inch	mm	inch	mm	inch						
R4	6,35	1/4	15,88	5/8	5,0	0,196	9,53	3/8	40	60	3600	72	108	2900
R4 A	6,35	1/4	19,05	3/4	5,56	7/32	9,53	3/8	50	70	2600	90	130	2100
R4 AW	6,35	1/4	19,05	3/4	7,14	9/32	12,7	1/2	50	70	2600	90	130	2100
R6	9,53	3/8	22,22	7/8	5,56	7/32	11,11	7/16	60	80	2200	110	150	1750
R6 A	9,53	3/8	22,22	7/8	7,14	9/32	11,11	7/16	60	80	2200	110	150	1750
R8	12,7	1/2	28,58	1-1/8	6,35	1/4	11,11	7/16	110	160	1750	200	290	1400
R8 A	12,7	1/2	28,58	1-1/8	9,53	3/8	12,7	1/2	110	160	1750	200	290	1400
R10	15,88	5/8	34,93	1-3/8	7,14	9/32	11,11	7/16	170	250	1400	300	450	1150
R10 A	15,88	5/8	34,93	1-3/8	9,53	3/8	11,11	7/16	170	250	1400	300	450	1150
R10 B	15,88	5/8	34,93	1-3/8	11,11	7/16	11,11	7/16	170	250	1400	300	450	1150
R12	19,05	3/4	41,28	1-5/8	7,94	5/16	15,88	5/8	200	300	1200	360	540	960
R16	25,4	1,0	50,8	2,0	12,7	1/2	19,05	3/4	240	360	1050	430	650	840



Code	d	d	D	Bi	Be	m	n	(N)			(N)		
								mm	inch	mm	mm	mm	mm
UC 200-P	10	3/8	47	31,0	17	18,3	12,7	270	420	1050	490	750	945
UC 201-P	12	7/16; 1/2	47	31,0	17	18,3	12,7	270	420	1050	490	750	945
UC 202-P	15	5/8	47	31,0	17	18,3	12,7	270	420	1050	490	750	945
UC 203-P	17	3/4	47	31,0	17	18,3	12,7	270	420	1050	490	750	945
UC 204-P	20	7/8	47	31,0	17	18,3	12,7	270	420	1050	490	750	945
UC 205-P	25	1	52	34,1	17	19,6	14,5	320	480	950	580	860	855
UC 206-P	30	1-1/16; 1-1/8; 1-1/4; 1-3/16	62	38,1	19	22,2	15,9	360	550	800	650	990	720
UC 207-P	35	1-1/4; 1-3/8	72	42,9	20	25,4	17,5	410	620	700	740	1110	630
UC 208-P	40	1-1/2; 1-5/8	80	49,2	21	30,2	19,0	440	660	625	790	1200	560
UC 209-P	45	1-3/4; 1-7/8	85	49,2	22	30,2	19,0	470	720	580	840	1300	520

Curverollen



Code	D	C	B	B'	C'	G	G'	stat. N	dyn. N	n max rpm
	mm	mm	mm	mm	mm	mm	mm			
KR 16	16	11	28	16	0,6	M 6	8	45	65	3050
KR 19	19	11	32	20	0,6	M 8	10	50	70	2600
KR 22	22	12	36	23	0,6	M 10x1	12	55	80	2200
KR 26	26	12	36	23	0,6	M 10x1	12	70	100	1900
KR 30	30	14	40	25	0,6	M 12x1,5	13	110	160	1650
KR 32	32	14	40	25	0,6	M 12x1,5	13	150	220	1550
KR 35	35	18	52	32,5	0,8	M 16x1,5	17	170	250	1400
KR 40	40	20	58	36,5	0,8	M 18x1,5	19	220	320	1250
KR 47	47	24	66	40,5	0,8	M 20x1,5	21	260	370	1050