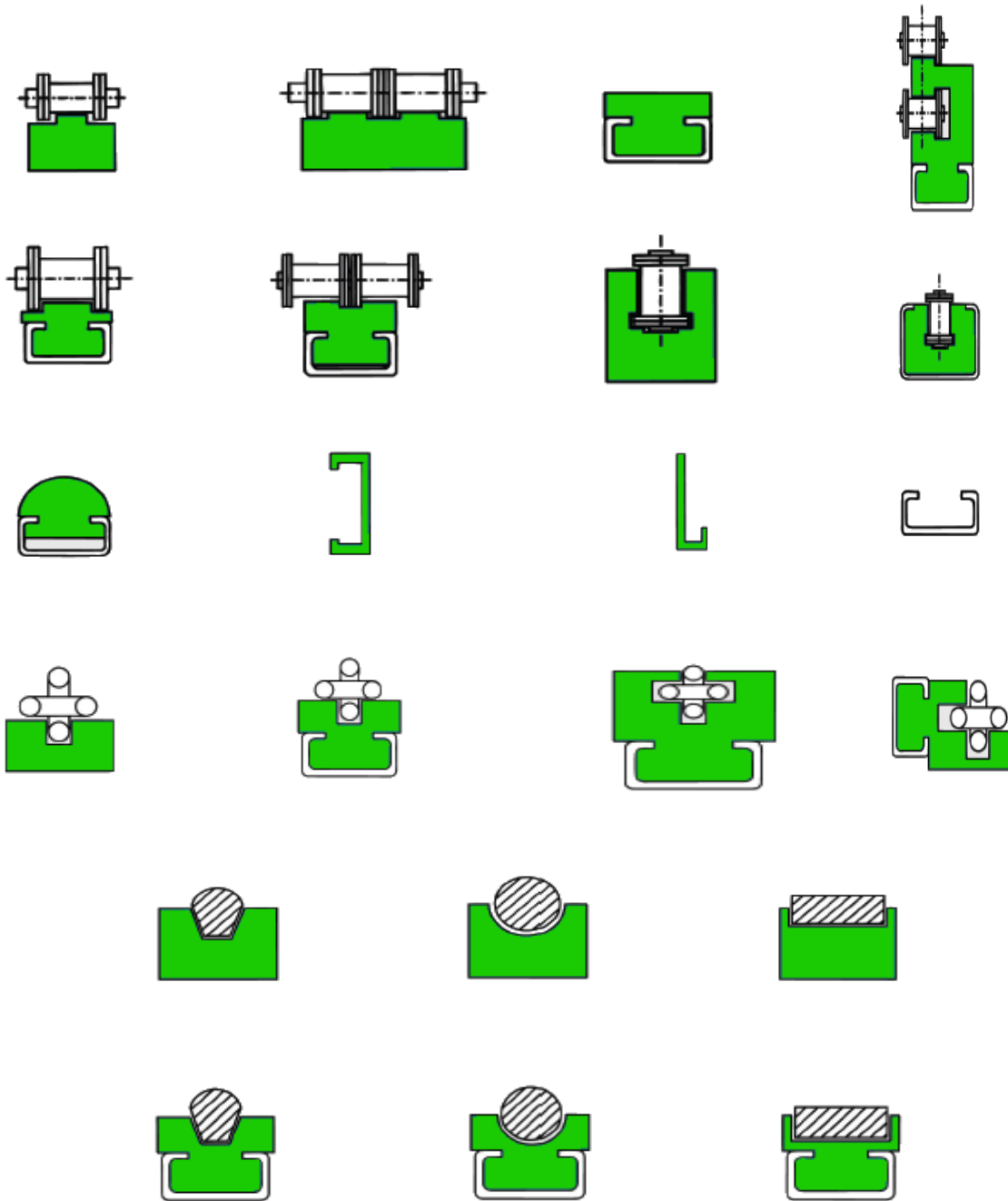


GELEIDEPROFIELEN

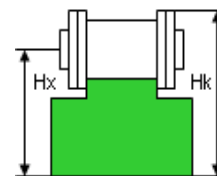
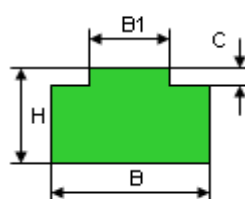
ATD levert diverse types geleideprofielen, hieronder vindt u een greep uit de mogelijkheden. Van de meest voorkomende types vindt u in deze catalogus de specificaties. Uitgebreide informatie over andere types kunnen op aanvraag worden gegeven.



Geleideprofielen zijn verkrijgbaar in meerdere materialen en kwaliteiten

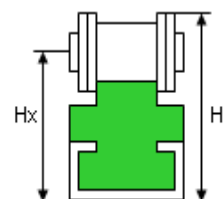
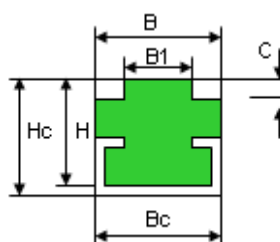


TYPE T



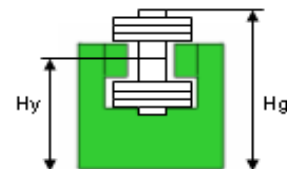
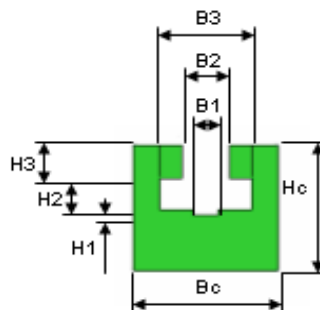
	Pitch	B	H	B1	C	Hx	Hk
	Steek	mm	mm	mm	mm	mm	mm
06B-1	3/8" x 7/32"	15	10	5,5	1,5	13,2	17,3
08B-1	1/2" x 5/16"	20	10	7,5	2,2	14,3	20,2
08B-1	1/2" x 5/16"	20	15	7,5	2,2	19,3	25,2
08B-1	1/2" x 5/16"	20	20	7,5	2,2	24,3	30,2
08B-1	1/2" x 5/16"	20	30	7,5	2,2	34,3	40,2
10B-1	5/8" x 3/8"	20	10	9,3	2,6	15,1	22,4
10B-1	5/8" x 3/8"	20	15	9,3	2,6	20,1	27,4
10B-1	5/8" x 3/8"	20	20	9,3	2,6	25,1	32,4
10B-1	5/8" x 3/8"	20	30	9,3	2,6	35,1	42,4
12B-1	3/4" x 7/16"	25	10	11,3	2,4	16,0	24,1
12B-1	3/4" x 7/16"	25	15	11,3	2,4	21,0	29,1
12B-1	3/4" x 7/16"	25	20	11,3	2,4	26,0	34,1
12B-1	3/4" x 7/16"	25	30	11,3	2,4	36,0	44,1
16B-1	1" x 17mm	40	15	16,5	3,5	22,9	33,4
16B-1	1" x 17mm	40	20	16,5	3,5	27,9	38,4
16B-1	1" x 17mm	40	30	16,5	3,5	37,9	48,4
20B-1	1 1/4" x 3/4"	45	15	19,0	4,2	24,5	37,7
24B-1	1 1/2" x 1"	60	15	24,7	5,5	27,7	44,4
28B-1	1 3/4" x 31mm	75	20	30,1	6,8	34,0	52,5
32B-1	2" x 31mm	80	20				

TYPE CT



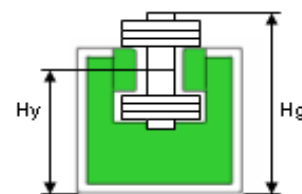
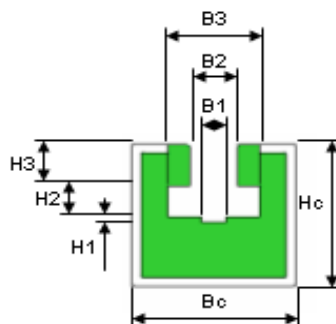
	Pitch	B	H	Hc	Bc	B1	C	C-profi	Hx	Hk
	Steek	mm	mm	mm	mm	mm	mm	(type)	mm	mm
06B-1	3/8" x 7/32"	15	15	17	20	5,5	1,5	C03	20,2	24,3
08B-1	1/2" x 5/16"	20	9	11	24	7,5	2,2	C01	15,3	21,2
08B-1	1/2" x 5/16"	17	15	17	20	7,5	2,2	C03	21,3	27,2
10B-1	5/8" x 3/8"	17	15	17	20	9,3	2,6	C03	22,1	29,4
12B-1	3/4" x 7/16"	20	14	17	20	11,3	2,4	C03	23,0	31,1
12B-1	3/4" x 7/16"	24	15	18	28	11,3	2,4	C05	24,0	32,1
16B-1	1" x 17mm	24	15	18	28	16,5	3,5	C05	25,9	36,4
20B-1	1 1/4" x 3/4"	28	15	18	28	19,0	4,2	C05	27,5	40,7
24B-1	1 1/2" x 1"	33	25	30	38	24,7	5,5	C09	42,7	59,4
28B-1	1 3/4" x 31mm	38	25	30	38	30,1	6,8	C09	44,0	62,5
32B-1	2" x 31mm	38	25	30	38	30,1	7,7	C09	44,6	65,7

TYPE K



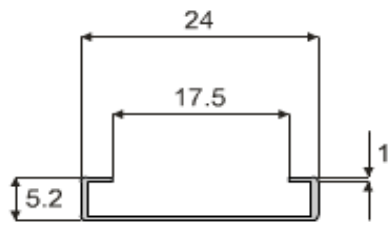
	Pitch Steek	B mm	H mm	B1 mm	B2 mm	B3 mm	H1 mm	H2 mm	H3 mm	Hy mm	Hg mm
06B-1	3/8" x 7/32"	20	25	4	6,6	9,2	1,3	3,5	5,5	21,6	28,4
08B-1	1/2" x 5/16"	24	30	5	8,8	12,8	1,3	4,1	7,4	26,1	34,6
10B-1	5/8" x 3/8"	30	35	6	10,4	15,4	1,5	4,2	9,3	30,2	40,0
12B-1	3/4" x 7/16"	40	35	7	12,3	16,9	1,8	4,6	11,3	29,2	40,6
16B-1	1" x 17mm	40	45	9	16,1	22,0	1,6	9,0	16,0	36,5	54,6
20B-1	1 1/4" x 3/4"	50	50	11	19,3	27,5	2,6	11,0	18,0	40,2	61,8
24B-1	1 1/2" x 1"	60	60	16	25,7	35,0	2,6	13,8	24,0	47,3	74,0
28B-1	1 3/4" x 31mm	60	70	17	28,3	39,0	2,6	17,0	30,0	54,5	87,1
32B-1	2" x 31mm	70	75	19	29,6	44,0	5,0	17,0	30,0	59,5	93,2

TYPE CKG

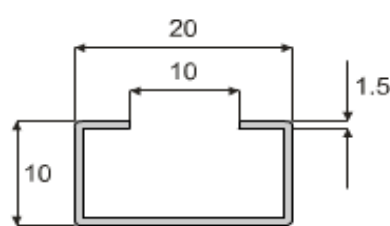


	Pitch Steek	Bc mm	Hc mm	B1 mm	B2 mm	B3 mm	H1 mm	H2 mm	H3 mm	C prof. (type)	Hy mm	Hg mm
06B-1	3/8" x 7/32"	30	24	4	6,6	9,2	1,3	3,5	5,5	C10	21,1	27,9
08B-1	1/2" x 5/16"	30	24	5	8,8	12,8	1,3	4,1	7,4	C10	20,1	28,6
10B-1	5/8" x 3/8"	30	24	6	10,4	15,4	1,5	4,2	9,3	C10	19,2	29,0
12B-1	3/4" x 7/16"	30	24	7	12,3	16,9	1,8	4,6	11,3	C10	18,2	29,5
16B-1	1" x 17mm	45	40	9	16,1	22,0	1,6	9,0	16,0	C11	31,5	49,5
20B-1	1 1/4" x 3/4"	45	40	11	19,3	27,5	2,6	11,0	18,0	C11	30,2	51,8
24B-1	1 1/2" x 1"	65	55	16	25,7	35,0	2,6	13,8	24,0	C13	42,3	69,0
28B-1	1 3/4" x 31mm	65	60	17	28,3	39,0	2,6	17,0	30,0	C13	44,5	77,1
32B-1	2" x 31mm	65	60	19	29,6	44,0	5,0	17,0	30,0	C13	44,5	79,2

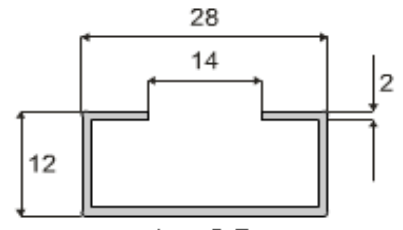
Stalen C profielen



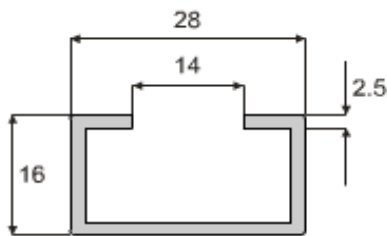
typ C 1



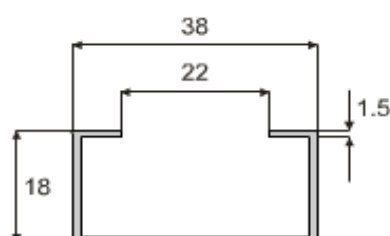
typ C 3



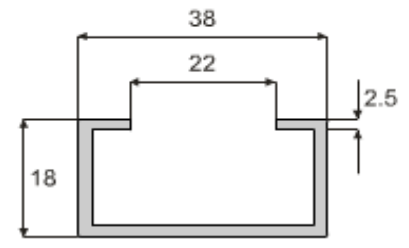
typ C 5



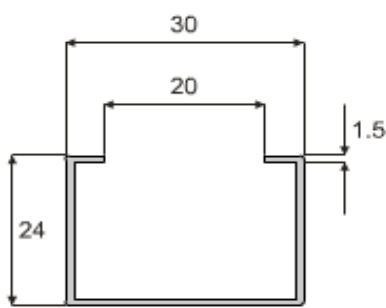
typ C 7



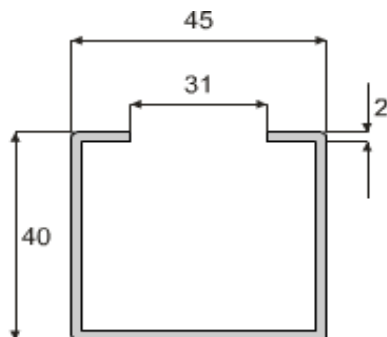
typ C 9/1,5



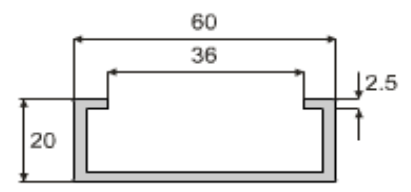
typ C 9



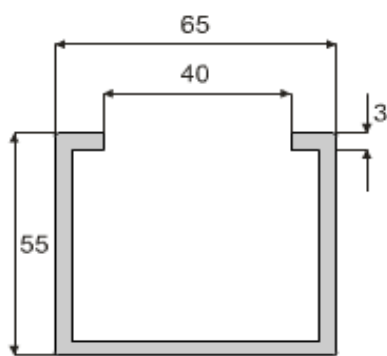
typ C 10



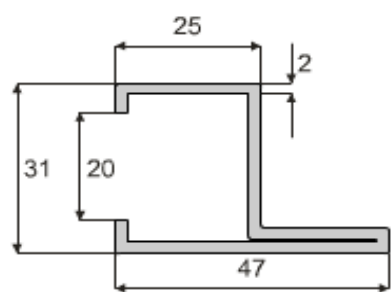
typ C 11



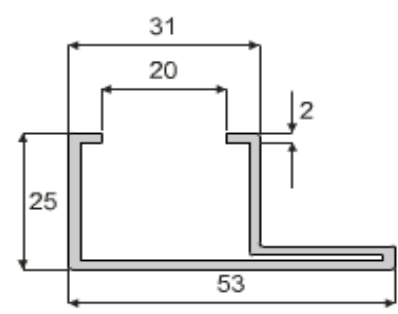
typ C 12



typ C 13



typ C 14 H



typ C 15 V

*Alle profielen zijn gemaakt van gegalvaniseerd of roest vast staal.
Andere types met specificaties zijn op aanvraag beschikbaar.*