

# O-ringen

## O-ringen



### Beschrijving

O-ringen zijn cirkelronde afdichtingselementen met een cirkelronde dwarsdoorsnede. De eenvoud van de vorm in combinatie met de elastische eigenschappen van de materialen van de O-ringen verlenen de O-ring universele eigenschappen en maken van hem het meest gebruikte afdichtingselement. O-ringen kunnen in een groot aantal elastomeermaterialen geproduceerd worden en een serie standaardmaterialen is reeds uit voorraad beschikbaar. De schommelingsmarge van de beschikbare afmetingen van de O-ringen is zodanig groot en strak gestaffeld, dat nagenoeg iedere toepassing gerealiseerd kan worden. O-ringen zijn gestandaardiseerd in de DIN ISO 3601 (voorheen DIN 3771).

### Bijzondere eigenschappen

- Hoge bedrijfszekerheid
- Kleine inbouwruimten
- Eenvoudige montage
- Economische productie
- Hoge beschikbaarheid

### Toepassingen

O-ring-afdichtingen worden in alle sectoren van de industriële techniek toegepast.

Bij de individuele toepassingen wordt een onderscheid gemaakt tussen in statische (geen relatieve beweging tussen de af te dichten machineonderdelen) en dynamische (de af te dichten machineonderdelen bewegen relatief naar elkaar toe) toepassingen. De overgrote meerderheid van de O-ringen wordt voor de afdichting van rustende of langzaam bewegende machineonderdelen gebruikt.

### Maataanduidingen

De gebruikelijke benaming voor een O-ring omvat de binnendiameter, de snørdikte, het materiaal en de hardheid:

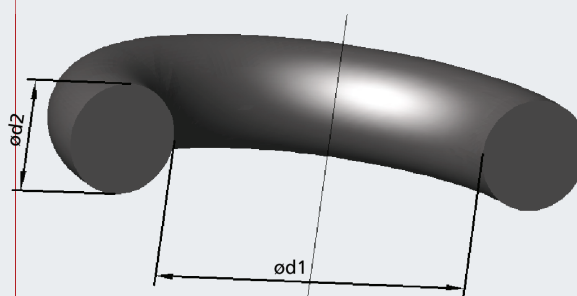
O-ring 50 - 3 NBR 70

Hardheid in Shore A

Materiaalafkorting conform  
DIN ISO 1629

Snørdikte d2 in mm

Binnendiameter d1 in mm



# O-ringen

## Kwaliteit

### Kwaliteit van de levering

Voor alle standaard O-ringen, waarvoor geen andersluidende, speciale afspraak gemaakt wordt, geldt volgende kwaliteit van de levering:

Toegestane afwijkingen conform  
DIN ISO 3601-1 klasse B (voorheen DIN 3771-1)

Vorm- en oppervlakteafwijkingen conform  
DIN ISO 3601-3 categoriekenmerk N  
(voorheen DIN 3771-4 categoriekenmerk N)

Aanvaardbaar kwaliteitsniveau  
DIN ISO 2859-1 AQL 1,5

### Binnendiameter XXL

Voor tal van toepassingen met grote O-ringen stelt zich de vraag naar de beschikbaarheid, de prijs en daarmee naar het productieproces.

Naast de klassieke, continu vervaardigde O-ring bestaat de mogelijkheid, O-ringafdichtingen uit op de naad geplakte of – ge vulkaniseerde rondsnoeren te gebruiken. Nadelen van deze varianten zijn de duidelijk hogere snoerdiktetoleranties en de geringere belastbaarheid van de verbindingsnaad. Op maat gemaakte O-ringen hebben deze zwakke punten niet, maar zijn omwille van het grote vormgereedschap en de behoefte aan grote persen beduidend duurder.

Door een bijzonder productieproces met een speciale vormconfiguratie kunnen wij u nu voor grote O-ringen (vanaf een buitendiameter van 700 mm) nog een ander alternatief tegen een zeer aantrekkelijke prijs aanbieden.

Het gaat hierbij eveneens om continu op maat gemaakte ringen. Het enige verschil met de klassieke O-ring is de uitwendige vorm in de ongespannen toestand die in dit geval niet compleet cirkelrond is. Zodra de ring bij de montage in de inbouwruimte lichtjes uitzet, is deze vormafwijking echter niet meer zichtbaar. Met deze ontwikkeling kunnen wij u de voordelen van continu op gemaakt gemaakte O-ringen tegen beduidend betere prijzen aanbieden.

## Toegestane afwijkingen

### Binnendiametertoleranties

conform DIN ISO 3601-1 klasse B  
(voorheen DIN 3771-1)

De binnendiametertoleranties in de volgende tabel werden berekend aan de hand van de formule conform DIN ISO 3601-1:

$$\Delta d_1 = \pm [(d_{10,95} \times 0,009) + 0,11]$$

Binnendiameter $d_1$ [mm]	Toegestane afwijking $\Delta d_1$ [mm]
$d_1 \leq 0,53$	$\pm 0,11$
$0,53 < d_1 \leq 1,71$	$\pm 0,12$
$1,71 < d_1 \leq 2,93$	$\pm 0,13$
$2,93 < d_1 \leq 4,17$	$\pm 0,14$
$4,17 < d_1 \leq 5,44$	$\pm 0,15$
$5,44 < d_1 \leq 6,72$	$\pm 0,16$
$6,72 < d_1 \leq 8,01$	$\pm 0,17$
$8,01 < d_1 \leq 9,31$	$\pm 0,18$
$9,31 < d_1 \leq 10,62$	$\pm 0,19$
$10,62 < d_1 \leq 11,94$	$\pm 0,20$
$11,94 < d_1 \leq 13,27$	$\pm 0,21$
$13,27 < d_1 \leq 14,61$	$\pm 0,22$
$14,61 < d_1 \leq 15,95$	$\pm 0,23$
$15,95 < d_1 \leq 17,29$	$\pm 0,24$
$17,29 < d_1 \leq 18,64$	$\pm 0,25$
$18,64 < d_1 \leq 20,00$	$\pm 0,26$
$20,00 < d_1 \leq 21,36$	$\pm 0,27$
$21,36 < d_1 \leq 22,73$	$\pm 0,28$
$22,73 < d_1 \leq 24,10$	$\pm 0,29$
$24,10 < d_1 \leq 25,47$	$\pm 0,30$
$25,47 < d_1 \leq 26,85$	$\pm 0,31$
$26,85 < d_1 \leq 28,23$	$\pm 0,32$
$28,23 < d_1 \leq 29,61$	$\pm 0,33$
$29,61 < d_1 \leq 31,00$	$\pm 0,34$
$31,00 < d_1 \leq 32,39$	$\pm 0,35$
$32,39 < d_1 \leq 33,78$	$\pm 0,36$
$33,78 < d_1 \leq 35,18$	$\pm 0,37$
$35,18 < d_1 \leq 36,58$	$\pm 0,38$
$36,58 < d_1 \leq 37,98$	$\pm 0,39$
$37,98 < d_1 \leq 39,38$	$\pm 0,40$
$39,38 < d_1 \leq 40,79$	$\pm 0,41$
$40,79 < d_1 \leq 42,20$	$\pm 0,42$
$42,20 < d_1 \leq 43,61$	$\pm 0,43$
$43,61 < d_1 \leq 45,02$	$\pm 0,44$
$45,02 < d_1 \leq 46,44$	$\pm 0,45$
$46,44 < d_1 \leq 47,86$	$\pm 0,46$
$47,86 < d_1 \leq 49,28$	$\pm 0,47$
$49,28 < d_1 \leq 50,70$	$\pm 0,48$
$50,70 < d_1 \leq 52,12$	$\pm 0,49$
$52,12 < d_1 \leq 53,55$	$\pm 0,50$
$53,55 < d_1 \leq 54,98$	$\pm 0,51$
$54,98 < d_1 \leq 56,41$	$\pm 0,52$
$56,41 < d_1 \leq 57,84$	$\pm 0,53$
$57,84 < d_1 \leq 59,27$	$\pm 0,54$

Binnendiameter $d_1$ [mm]	Toegestane afwijking $\Delta d_1$ [mm]
$59,27 < d_1 \leq 60,71$	$\pm 0,55$
$60,71 < d_1 \leq 62,14$	$\pm 0,56$
$62,14 < d_1 \leq 63,58$	$\pm 0,57$
$63,58 < d_1 \leq 65,02$	$\pm 0,58$
$65,02 < d_1 \leq 66,47$	$\pm 0,59$
$66,47 < d_1 \leq 67,91$	$\pm 0,60$
$67,91 < d_1 \leq 69,35$	$\pm 0,61$
$69,35 < d_1 \leq 70,80$	$\pm 0,62$
$70,80 < d_1 \leq 72,25$	$\pm 0,63$
$72,25 < d_1 \leq 73,70$	$\pm 0,64$
$73,70 < d_1 \leq 75,15$	$\pm 0,65$
$75,15 < d_1 \leq 76,60$	$\pm 0,66$
$76,60 < d_1 \leq 78,05$	$\pm 0,67$
$78,05 < d_1 \leq 79,51$	$\pm 0,68$
$79,51 < d_1 \leq 80,97$	$\pm 0,69$
$80,97 < d_1 \leq 82,42$	$\pm 0,70$
$82,42 < d_1 \leq 83,88$	$\pm 0,71$
$83,88 < d_1 \leq 85,34$	$\pm 0,72$
$85,34 < d_1 \leq 86,80$	$\pm 0,73$
$86,80 < d_1 \leq 88,27$	$\pm 0,74$
$88,27 < d_1 \leq 89,73$	$\pm 0,75$
$89,73 < d_1 \leq 91,20$	$\pm 0,76$
$91,20 < d_1 \leq 92,66$	$\pm 0,77$
$92,66 < d_1 \leq 94,13$	$\pm 0,78$
$94,13 < d_1 \leq 95,60$	$\pm 0,79$
$95,60 < d_1 \leq 97,07$	$\pm 0,80$
$97,07 < d_1 \leq 98,54$	$\pm 0,81$
$98,54 < d_1 \leq 100,01$	$\pm 0,82$
$100,01 < d_1 \leq 101,48$	$\pm 0,83$
$101,48 < d_1 \leq 102,96$	$\pm 0,84$
$102,96 < d_1 \leq 104,43$	$\pm 0,85$
$104,43 < d_1 \leq 105,91$	$\pm 0,86$
$105,91 < d_1 \leq 107,39$	$\pm 0,87$
$107,39 < d_1 \leq 108,86$	$\pm 0,88$
$108,86 < d_1 \leq 110,34$	$\pm 0,89$
$110,34 < d_1 \leq 111,82$	$\pm 0,90$
$111,82 < d_1 \leq 113,30$	$\pm 0,91$
$113,30 < d_1 \leq 114,79$	$\pm 0,92$
$114,79 < d_1 \leq 116,27$	$\pm 0,93$
$116,27 < d_1 \leq 117,75$	$\pm 0,94$
$117,75 < d_1 \leq 119,24$	$\pm 0,95$
$119,24 < d_1 \leq 120,72$	$\pm 0,96$
$120,72 < d_1 \leq 122,21$	$\pm 0,97$
$122,21 < d_1 \leq 123,70$	$\pm 0,98$

Binnendiameter $d_1$ [mm]	Toegestane afwijking $\Delta d_1$ [mm]	Binnendiameter $d_1$ [mm]	Toegestane afwijking $\Delta d_1$ [mm]
123,70 < $d_1$ ≤ 125,19	± 0,99	189,93 < $d_1$ ≤ 191,45	± 1,43
125,19 < $d_1$ ≤ 126,68	± 1,00	191,45 < $d_1$ ≤ 192,98	± 1,44
126,68 < $d_1$ ≤ 128,17	± 1,01	192,98 < $d_1$ ≤ 194,50	± 1,45
128,17 < $d_1$ ≤ 129,66	± 1,02	194,50 < $d_1$ ≤ 196,02	± 1,46
129,66 < $d_1$ ≤ 131,15	± 1,03	196,02 < $d_1$ ≤ 197,54	± 1,47
131,15 < $d_1$ ≤ 132,64	± 1,04	197,54 < $d_1$ ≤ 199,07	± 1,48
132,64 < $d_1$ ≤ 134,14	± 1,05	199,07 < $d_1$ ≤ 200,59	± 1,49
134,14 < $d_1$ ≤ 135,63	± 1,06	200,59 < $d_1$ ≤ 202,12	± 1,50
135,63 < $d_1$ ≤ 137,13	± 1,07	202,12 < $d_1$ ≤ 203,64	± 1,51
137,13 < $d_1$ ≤ 138,62	± 1,08	203,64 < $d_1$ ≤ 205,17	± 1,52
138,62 < $d_1$ ≤ 140,12	± 1,09	205,17 < $d_1$ ≤ 206,69	± 1,53
140,12 < $d_1$ ≤ 141,62	± 1,10	206,69 < $d_1$ ≤ 208,22	± 1,54
141,62 < $d_1$ ≤ 143,12	± 1,11	208,22 < $d_1$ ≤ 209,75	± 1,55
143,12 < $d_1$ ≤ 144,62	± 1,12	209,75 < $d_1$ ≤ 211,28	± 1,56
144,62 < $d_1$ ≤ 146,12	± 1,13	211,28 < $d_1$ ≤ 212,81	± 1,57
146,12 < $d_1$ ≤ 147,62	± 1,14	212,81 < $d_1$ ≤ 214,34	± 1,58
147,62 < $d_1$ ≤ 149,12	± 1,15	214,34 < $d_1$ ≤ 215,87	± 1,59
149,12 < $d_1$ ≤ 150,62	± 1,16	215,87 < $d_1$ ≤ 217,40	± 1,60
150,62 < $d_1$ ≤ 152,13	± 1,17	217,40 < $d_1$ ≤ 218,93	± 1,61
152,13 < $d_1$ ≤ 153,63	± 1,18	218,93 < $d_1$ ≤ 220,46	± 1,62
153,63 < $d_1$ ≤ 155,13	± 1,19	220,46 < $d_1$ ≤ 221,99	± 1,63
155,13 < $d_1$ ≤ 156,64	± 1,20	221,99 < $d_1$ ≤ 223,52	± 1,64
156,64 < $d_1$ ≤ 158,15	± 1,21	223,52 < $d_1$ ≤ 225,06	± 1,65
158,15 < $d_1$ ≤ 159,65	± 1,22	225,06 < $d_1$ ≤ 226,59	± 1,66
159,65 < $d_1$ ≤ 161,16	± 1,23	226,59 < $d_1$ ≤ 228,12	± 1,67
161,16 < $d_1$ ≤ 162,67	± 1,24	228,12 < $d_1$ ≤ 229,66	± 1,68
162,67 < $d_1$ ≤ 164,18	± 1,25	229,66 < $d_1$ ≤ 231,19	± 1,69
164,18 < $d_1$ ≤ 165,69	± 1,26	231,19 < $d_1$ ≤ 232,73	± 1,70
165,69 < $d_1$ ≤ 167,20	± 1,27	232,73 < $d_1$ ≤ 234,27	± 1,71
167,20 < $d_1$ ≤ 168,71	± 1,28	234,27 < $d_1$ ≤ 235,80	± 1,72
168,71 < $d_1$ ≤ 170,22	± 1,29	235,80 < $d_1$ ≤ 237,34	± 1,73
170,22 < $d_1$ ≤ 171,73	± 1,30	237,34 < $d_1$ ≤ 238,88	± 1,74
171,73 < $d_1$ ≤ 173,25	± 1,31	238,88 < $d_1$ ≤ 240,42	± 1,75
173,25 < $d_1$ ≤ 174,76	± 1,32	240,42 < $d_1$ ≤ 241,95	± 1,76
174,76 < $d_1$ ≤ 176,28	± 1,33	241,95 < $d_1$ ≤ 243,49	± 1,77
176,28 < $d_1$ ≤ 177,79	± 1,34	243,49 < $d_1$ ≤ 245,03	± 1,78
177,79 < $d_1$ ≤ 179,31	± 1,35	245,03 < $d_1$ ≤ 246,57	± 1,79
179,31 < $d_1$ ≤ 180,82	± 1,36	246,57 < $d_1$ ≤ 248,11	± 1,80
180,82 < $d_1$ ≤ 182,34	± 1,37	248,11 < $d_1$ ≤ 249,66	± 1,81
182,34 < $d_1$ ≤ 183,86	± 1,38	249,66 < $d_1$ ≤ 251,20	± 1,82
183,86 < $d_1$ ≤ 185,38	± 1,39	251,20 < $d_1$ ≤ 252,74	± 1,83
185,38 < $d_1$ ≤ 186,89	± 1,40	252,74 < $d_1$ ≤ 254,28	± 1,84
186,89 < $d_1$ ≤ 188,41	± 1,41	254,28 < $d_1$ ≤ 255,82	± 1,85
188,41 < $d_1$ ≤ 189,93	± 1,42	255,82 < $d_1$ ≤ 257,37	± 1,86

Binnendiameter $d_1$ [mm]	Toegestane afwijking $\Delta d_1$ [mm]	Binnendiameter $d_1$ [mm]	Toegestane afwijking $\Delta d_1$ [mm]
257,37 < $d_1$ ≤ 258,91	± 1,87	325,71 < $d_1$ ≤ 327,27	± 2,31
258,91 < $d_1$ ≤ 260,46	± 1,88	327,27 < $d_1$ ≤ 328,83	± 2,32
260,46 < $d_1$ ≤ 262,00	± 1,89	328,83 < $d_1$ ≤ 330,39	± 2,33
262,00 < $d_1$ ≤ 263,55	± 1,90	330,39 < $d_1$ ≤ 331,96	± 2,34
263,55 < $d_1$ ≤ 265,09	± 1,91	331,96 < $d_1$ ≤ 333,52	± 2,35
265,09 < $d_1$ ≤ 266,64	± 1,92	333,52 < $d_1$ ≤ 335,09	± 2,36
266,64 < $d_1$ ≤ 268,18	± 1,93	335,09 < $d_1$ ≤ 336,65	± 2,37
268,18 < $d_1$ ≤ 269,73	± 1,94	336,65 < $d_1$ ≤ 338,21	± 2,38
269,73 < $d_1$ ≤ 271,28	± 1,95	338,21 < $d_1$ ≤ 339,78	± 2,39
271,28 < $d_1$ ≤ 272,83	± 1,96	339,78 < $d_1$ ≤ 341,35	± 2,40
272,83 < $d_1$ ≤ 274,38	± 1,97	341,35 < $d_1$ ≤ 342,91	± 2,41
274,38 < $d_1$ ≤ 275,92	± 1,98	342,91 < $d_1$ ≤ 344,48	± 2,42
275,92 < $d_1$ ≤ 277,47	± 1,99	344,48 < $d_1$ ≤ 346,04	± 2,43
277,47 < $d_1$ ≤ 279,02	± 2,00	346,04 < $d_1$ ≤ 347,61	± 2,44
279,02 < $d_1$ ≤ 280,57	± 2,01	347,61 < $d_1$ ≤ 349,18	± 2,45
280,57 < $d_1$ ≤ 282,12	± 2,02	349,18 < $d_1$ ≤ 350,75	± 2,46
282,12 < $d_1$ ≤ 283,68	± 2,03	350,75 < $d_1$ ≤ 352,31	± 2,47
283,68 < $d_1$ ≤ 285,23	± 2,04	352,31 < $d_1$ ≤ 353,88	± 2,48
285,23 < $d_1$ ≤ 286,78	± 2,05	353,88 < $d_1$ ≤ 355,45	± 2,49
286,78 < $d_1$ ≤ 288,33	± 2,06	355,45 < $d_1$ ≤ 357,02	± 2,50
288,33 < $d_1$ ≤ 289,88	± 2,07	357,02 < $d_1$ ≤ 358,59	± 2,51
289,88 < $d_1$ ≤ 291,44	± 2,08	358,59 < $d_1$ ≤ 360,16	± 2,52
291,44 < $d_1$ ≤ 292,99	± 2,09	360,16 < $d_1$ ≤ 361,73	± 2,53
292,99 < $d_1$ ≤ 294,54	± 2,10	361,73 < $d_1$ ≤ 363,30	± 2,54
294,54 < $d_1$ ≤ 296,10	± 2,11	363,30 < $d_1$ ≤ 364,87	± 2,55
296,10 < $d_1$ ≤ 297,65	± 2,12	364,87 < $d_1$ ≤ 366,44	± 2,56
297,65 < $d_1$ ≤ 299,21	± 2,13	366,44 < $d_1$ ≤ 368,01	± 2,57
299,21 < $d_1$ ≤ 300,76	± 2,14	368,01 < $d_1$ ≤ 369,58	± 2,58
300,76 < $d_1$ ≤ 302,32	± 2,15	369,58 < $d_1$ ≤ 371,16	± 2,59
302,32 < $d_1$ ≤ 303,88	± 2,16	371,16 < $d_1$ ≤ 372,73	± 2,60
303,88 < $d_1$ ≤ 305,43	± 2,17	372,73 < $d_1$ ≤ 374,30	± 2,61
305,43 < $d_1$ ≤ 306,99	± 2,18	374,30 < $d_1$ ≤ 375,87	± 2,62
306,99 < $d_1$ ≤ 308,55	± 2,19	375,87 < $d_1$ ≤ 377,45	± 2,63
308,55 < $d_1$ ≤ 310,11	± 2,20	377,45 < $d_1$ ≤ 379,02	± 2,64
310,11 < $d_1$ ≤ 311,66	± 2,21	379,02 < $d_1$ ≤ 380,59	± 2,65
311,66 < $d_1$ ≤ 313,22	± 2,22	380,59 < $d_1$ ≤ 382,17	± 2,66
313,22 < $d_1$ ≤ 314,78	± 2,23	382,17 < $d_1$ ≤ 383,74	± 2,67
314,78 < $d_1$ ≤ 316,34	± 2,24	383,74 < $d_1$ ≤ 385,32	± 2,68
316,34 < $d_1$ ≤ 317,90	± 2,25	385,32 < $d_1$ ≤ 386,89	± 2,69
317,90 < $d_1$ ≤ 319,46	± 2,26	386,89 < $d_1$ ≤ 388,47	± 2,70
319,46 < $d_1$ ≤ 321,02	± 2,27	388,47 < $d_1$ ≤ 390,05	± 2,71
321,02 < $d_1$ ≤ 322,58	± 2,28	390,05 < $d_1$ ≤ 391,62	± 2,72
322,58 < $d_1$ ≤ 324,15	± 2,29	391,62 < $d_1$ ≤ 393,20	± 2,73
324,15 < $d_1$ ≤ 325,71	± 2,30	393,20 < $d_1$ ≤ 394,78	± 2,74

Binnendiameter $d_1$ [mm]	Toegestane afwijking $\Delta d_1$ [mm]	Binnendiameter $d_1$ [mm]	Toegestane afwijking $\Delta d_1$ [mm]
394,78 < $d_1$ ≤ 396,35	± 2,75	464,46 < $d_1$ ≤ 466,05	± 3,19
396,35 < $d_1$ ≤ 397,93	± 2,76	466,05 < $d_1$ ≤ 467,64	± 3,20
397,93 < $d_1$ ≤ 399,51	± 2,77	467,64 < $d_1$ ≤ 469,23	± 3,21
399,51 < $d_1$ ≤ 401,09	± 2,78	469,23 < $d_1$ ≤ 470,82	± 3,22
401,09 < $d_1$ ≤ 402,66	± 2,79	470,82 < $d_1$ ≤ 472,41	± 3,23
402,66 < $d_1$ ≤ 404,24	± 2,80	472,41 < $d_1$ ≤ 474,00	± 3,24
404,24 < $d_1$ ≤ 405,82	± 2,81	474,00 < $d_1$ ≤ 475,59	± 3,25
405,82 < $d_1$ ≤ 407,40	± 2,82	475,59 < $d_1$ ≤ 477,19	± 3,26
407,40 < $d_1$ ≤ 408,98	± 2,83	477,19 < $d_1$ ≤ 478,78	± 3,27
408,98 < $d_1$ ≤ 410,56	± 2,84	478,78 < $d_1$ ≤ 480,37	± 3,28
410,56 < $d_1$ ≤ 412,14	± 2,85	480,37 < $d_1$ ≤ 481,96	± 3,29
412,14 < $d_1$ ≤ 413,72	± 2,86	481,96 < $d_1$ ≤ 483,56	± 3,30
413,72 < $d_1$ ≤ 415,30	± 2,87	483,56 < $d_1$ ≤ 485,15	± 3,31
415,30 < $d_1$ ≤ 416,89	± 2,88	485,15 < $d_1$ ≤ 486,74	± 3,32
416,89 < $d_1$ ≤ 418,47	± 2,89	486,74 < $d_1$ ≤ 488,34	± 3,33
418,47 < $d_1$ ≤ 420,05	± 2,90	488,34 < $d_1$ ≤ 489,93	± 3,34
420,05 < $d_1$ ≤ 421,63	± 2,91	489,93 < $d_1$ ≤ 491,52	± 3,35
421,63 < $d_1$ ≤ 423,21	± 2,92	491,52 < $d_1$ ≤ 493,12	± 3,36
423,21 < $d_1$ ≤ 424,80	± 2,93	493,12 < $d_1$ ≤ 494,71	± 3,37
424,80 < $d_1$ ≤ 426,38	± 2,94	494,71 < $d_1$ ≤ 496,31	± 3,38
426,38 < $d_1$ ≤ 427,96	± 2,95	496,31 < $d_1$ ≤ 497,90	± 3,39
427,96 < $d_1$ ≤ 429,55	± 2,96	497,90 < $d_1$ ≤ 499,50	± 3,40
429,55 < $d_1$ ≤ 431,13	± 2,97	499,50 < $d_1$ ≤ 501,10	± 3,41
431,13 < $d_1$ ≤ 432,71	± 2,98	501,10 < $d_1$ ≤ 502,69	± 3,42
432,71 < $d_1$ ≤ 434,30	± 2,99	502,69 < $d_1$ ≤ 504,29	± 3,43
434,30 < $d_1$ ≤ 435,88	± 3,00	504,29 < $d_1$ ≤ 505,89	± 3,44
435,88 < $d_1$ ≤ 437,47	± 3,01	505,89 < $d_1$ ≤ 507,48	± 3,45
437,47 < $d_1$ ≤ 439,05	± 3,02	507,48 < $d_1$ ≤ 509,08	± 3,46
439,05 < $d_1$ ≤ 440,64	± 3,03	509,08 < $d_1$ ≤ 510,68	± 3,47
440,64 < $d_1$ ≤ 442,22	± 3,04	510,68 < $d_1$ ≤ 512,27	± 3,48
442,22 < $d_1$ ≤ 443,81	± 3,05	512,27 < $d_1$ ≤ 513,87	± 3,49
443,81 < $d_1$ ≤ 445,40	± 3,06	513,87 < $d_1$ ≤ 515,47	± 3,50
445,40 < $d_1$ ≤ 446,98	± 3,07	515,47 < $d_1$ ≤ 517,07	± 3,51
446,98 < $d_1$ ≤ 448,57	± 3,08	517,07 < $d_1$ ≤ 518,67	± 3,52
448,57 < $d_1$ ≤ 450,16	± 3,09	518,67 < $d_1$ ≤ 520,27	± 3,53
450,16 < $d_1$ ≤ 451,75	± 3,10	520,27 < $d_1$ ≤ 521,87	± 3,54
451,75 < $d_1$ ≤ 453,33	± 3,11	521,87 < $d_1$ ≤ 523,46	± 3,55
453,33 < $d_1$ ≤ 454,92	± 3,12	523,46 < $d_1$ ≤ 525,06	± 3,56
454,92 < $d_1$ ≤ 456,51	± 3,13	525,06 < $d_1$ ≤ 526,66	± 3,57
456,51 < $d_1$ ≤ 458,10	± 3,14	526,66 < $d_1$ ≤ 528,26	± 3,58
458,10 < $d_1$ ≤ 459,69	± 3,15	528,26 < $d_1$ ≤ 529,86	± 3,59
459,69 < $d_1$ ≤ 461,28	± 3,16	529,86 < $d_1$ ≤ 531,46	± 3,60
461,28 < $d_1$ ≤ 462,87	± 3,17	531,46 < $d_1$ ≤ 533,07	± 3,61
462,87 < $d_1$ ≤ 464,46	± 3,18	533,07 < $d_1$ ≤ 534,67	± 3,62

# O-ringen

Binnendiameter $d_1$ [mm]	Toegestane afwijking $\Delta d_1$ [mm]
534,67 < $d_1$ ≤ 536,27	± 3,63
536,27 < $d_1$ ≤ 537,87	± 3,64
537,87 < $d_1$ ≤ 539,47	± 3,65
539,47 < $d_1$ ≤ 541,07	± 3,66
541,07 < $d_1$ ≤ 542,68	± 3,67
542,68 < $d_1$ ≤ 544,28	± 3,68
544,28 < $d_1$ ≤ 545,88	± 3,69
545,88 < $d_1$ ≤ 547,48	± 3,70
547,48 < $d_1$ ≤ 549,09	± 3,71
549,09 < $d_1$ ≤ 550,69	± 3,72
550,69 < $d_1$ ≤ 552,29	± 3,73
552,29 < $d_1$ ≤ 553,90	± 3,74
553,90 < $d_1$ ≤ 555,50	± 3,75
555,50 < $d_1$ ≤ 557,11	± 3,76
557,11 < $d_1$ ≤ 558,71	± 3,77
558,71 < $d_1$ ≤ 560,32	± 3,78
560,32 < $d_1$ ≤ 561,92	± 3,79
561,92 < $d_1$ ≤ 563,53	± 3,80
563,53 < $d_1$ ≤ 565,13	± 3,81
565,13 < $d_1$ ≤ 566,74	± 3,82
566,74 < $d_1$ ≤ 568,34	± 3,83
568,34 < $d_1$ ≤ 569,95	± 3,84
569,95 < $d_1$ ≤ 571,56	± 3,85
571,56 < $d_1$ ≤ 573,16	± 3,86
573,16 < $d_1$ ≤ 574,77	± 3,87
574,77 < $d_1$ ≤ 576,38	± 3,88
576,38 < $d_1$ ≤ 577,98	± 3,89
577,98 < $d_1$ ≤ 579,59	± 3,90
579,59 < $d_1$ ≤ 581,20	± 3,91
581,20 < $d_1$ ≤ 582,81	± 3,92
582,81 < $d_1$ ≤ 584,42	± 3,93
584,42 < $d_1$ ≤ 586,02	± 3,94
586,02 < $d_1$ ≤ 587,63	± 3,95
587,63 < $d_1$ ≤ 589,24	± 3,96
589,24 < $d_1$ ≤ 590,85	± 3,97
590,85 < $d_1$ ≤ 592,46	± 3,98
592,46 < $d_1$ ≤ 594,07	± 3,99
594,07 < $d_1$ ≤ 595,68	± 4,00
595,68 < $d_1$ ≤ 597,29	± 4,01
597,29 < $d_1$ ≤ 598,90	± 4,02
598,90 < $d_1$ ≤ 600,00	± 4,03
$d_1$ > 600,00	Volgens formule

## Snoerdiketoleranties

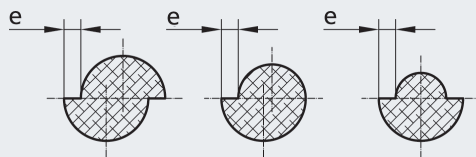
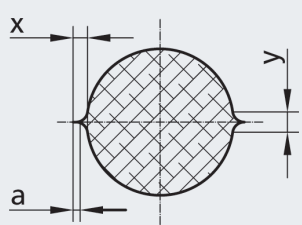
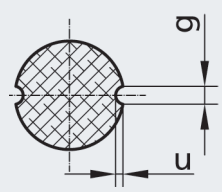
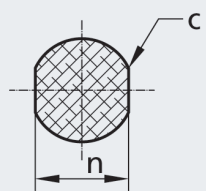
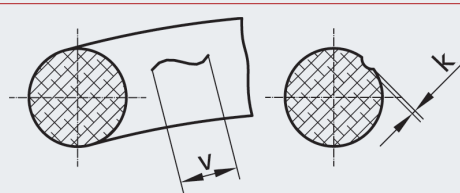
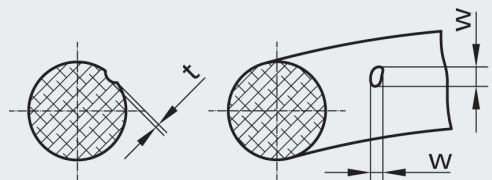
conform DIN ISO 3601-1 klasse B (voorheen DIN 3771-1)

Snoerdikte $d_2$ [mm]	Toegestane afwijking [mm]
$d_2$ ≤ 0,80	± 0,08
0,80 < $d_2$ ≤ 2,25	± 0,08
2,25 < $d_2$ ≤ 3,15	± 0,09
3,15 < $d_2$ ≤ 4,50	± 0,10
4,50 < $d_2$ ≤ 6,30	± 0,13
6,30 < $d_2$ ≤ 8,40	± 0,15
8,40 < $d_2$ ≤ 10,00	± 0,20
10,00 < $d_2$ ≤ 12,00	± 0,25
$d_2$ > 12,00	Op aanvraag

# O-ringen

## Vorm- en oppervlakteafwijkingen conform ISO 3601-3

Maximale afmetingen van de oppervlakteafwijkingen voor O-ringen met **categoriekenmerk N**

Aard van de afwijking	Schematische voorstelling	Afmeting	Maximale afmetingen van de afwijkingen O-ringen volgens categoriekenmerk N snoerdikte, d2				
			> 0,80 <sup>b</sup> ≤ 2,25	> 2,25 ≤ 3,15	> 3,15 ≤ 4,50	> 4,50 ≤ 6,30	> 6,30 ≤ 8,40 <sup>b</sup>
Foutieve afstelling en vormafwijking		e	0,08	0,10	0,13	0,15	0,15
Braam, gecombineerd		x y a	0,10 0,10 -	0,12 0,12 -	0,14 0,14 -	0,16 0,16 -	0,18 0,18 -
Inkeping		g u	0,18 0,08	0,27 0,08	0,36 0,10	0,53 0,10	0,70 0,13
Ontbraamzone (door het gereedschap bepaalde radiale plaatsen met fouten niet toegestaan)		n	Ontbramen is toegestaan voor zover de maat n niet onder de minimale diameter d2 van de O-ring blijft.				
Vloëlijnen (radiale uitzetting niet toegestaan)		v k	1,50 <sup>a</sup> 0,08	1,50 <sup>a</sup> 0,08	6,50 <sup>a</sup> 0,08	6,50 <sup>a</sup> 0,08	6,50 <sup>a</sup> 0,08
Uitsparingen, intrekplaatsen		w t	0,60 0,08	0,80 0,08	1,00 0,10	1,30 0,10	1,70 0,13
Vreemde voorwerpen	-	-	Niet toegestaan				

<sup>a</sup> 0,05 x d1 of waarde v, naargelang welk bedrag hoger is.

<sup>b</sup> Voor snoerdikten < 0,80 mm of > 8,40 mm moeten de afwijkingen tussen fabrikant en klanten afgesproken worden.

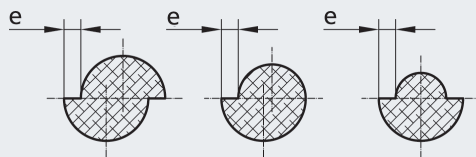
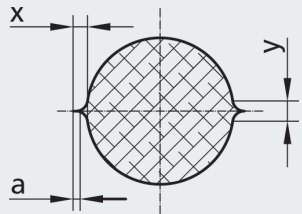
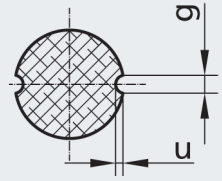
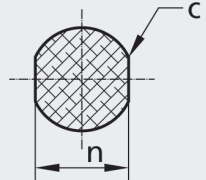
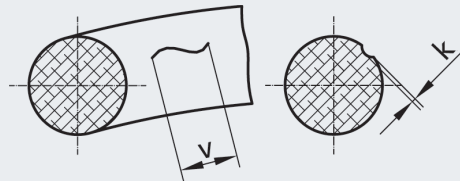
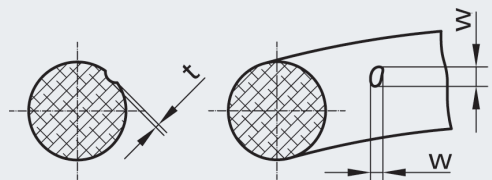
<sup>c</sup> Afgeronde kanten. / Alle afmetingen in mm



# O-ringen

## Vorm- en oppervlakteafwijkingen conform ISO 3601-3

Maximale afmetingen van de oppervlakteafwijkingen voor O-ringen met **categoriekenmerk S**

Aard van de afwijking	Schematische voorstelling	Afmeting	Maximale afmetingen van de afwijkingen O-ringen volgens categoriekenmerk S snoerdikte, d2				
			> 0,80 <sup>b</sup> ≤ 2,25	> 2,25 ≤ 3,15	> 3,15 ≤ 4,50	> 4,50 ≤ 6,30	> 6,30 ≤ 8,40 <sup>b</sup>
Foutieve afstelling en vormafwijking		e	0,08	0,08	0,10	0,12	0,13
Braam, gecombineerd		x y a	0,10 0,10 -	0,10 0,10 -	0,13 0,13 -	0,15 0,15 -	0,15 0,15 -
Inkeping		g u	0,10 0,05	0,15 0,08	0,20 0,10	0,20 0,10	0,30 0,13
Ontbraamzone (door het gereedschap bepaalde radiale plaatsen met fouten niet toegestaan)		n	Ontbraamen is toegestaan voor zover de maat n niet onder de minimale diameter d2 van de O-ring blijft.				
Vlœelijnen (radiale uitzetting niet toegestaan)		v k	1,50 <sup>a</sup> 0,05	1,50 <sup>a</sup> 0,05	5,00 <sup>a</sup> 0,05	5,00 <sup>a</sup> 0,05	5,00 <sup>a</sup> 0,05
Uitsparingen, intrekplaatsen		w t	0,15 0,08	0,25 0,08	0,40 0,10	0,63 0,10	1,00 0,13
Vreemde voorwerpen	-	-	Niet toegestaan				

<sup>a</sup> 0,05 x d1 of waarde v, naargelang welk bedrag hoger is.

<sup>b</sup> Voor snoerdikten < 0,80 mm of > 8,40 mm moeten de afwijkingen tussen fabrikant en klanten afgesproken worden.

<sup>c</sup> Afgeronde kanten. / Alle afmetingen in mm

## Controles aan O-ringen

De binnendiameter  $d_1$  wordt met conische meetdoornen of trapsgewijze meetdoornen gecontroleerd. Alternatief kan een optische meting of voor grote diameters een omtrekmeetlint gebruikt worden.

De snøerdikte  $d_2$  wordt door middel van een meetvøeler met verminderde aandrukkracht gemeten. Alternatief kunnen optische meetmethoden toegepast worden. Vorm- en oppervlaktenauwkeurigheid worden visueel nagekeken.

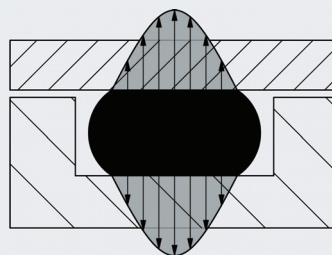
De hardheidsprøef geschiedt naargelang de afmetingen in overeenstemming met DIN ISO 7619-1 (DIN 53505) Shore A of in overeenstemming met DIN ISO 48 (IRHD micro). De toegestane afwijking voor hardheidsprøeven bedraagt  $\pm 5$  punten.

# O-ringen

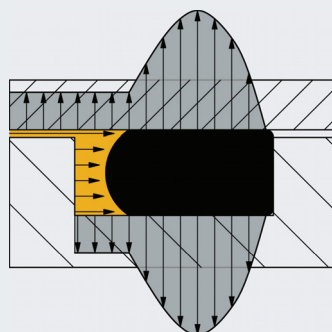
## Functie

Het afdichtende effect van een O-ring is gebaseerd op de persing van de dwarsdoorsnede van de O-ring tussen twee afdichtingsvlakken. Bij de montage van de af te dichten machineonderdelen wordt de dwarsdoorsnede van de O-ring in een geometrisch gedefinieerde inbouwruimte zodanig geperst, dat hij de spleet tussen de machineonderdelen compleet afsluit. De daaruit voortvloeiende krachten produceren de initiële voorspanning tussen de O-ring en het afdichtingsvlak en zodanig het afdichtende effect in de drukloze toestand.

Bij een drukopbouw in het af te dichten medium, neemt het afdichtende effect bij wijze van spreken „automatisch“ mee toe. De O-ring wordt tegen de van de druk afgewende gleufflank geperst en eveneens onder druk gezet. De initiële voorspanning wordt door de mediumdruk overlapt en neemt automatisch toe tot op een waarde, die altijd groter dan de mediumdruk zelf blijft.



Initiële voorspanning na de montage



O-ring onder druk

## Inbouwmethoden

Bij de selectie van de correcte inbouwruimte voor een O-ring is het doorslaggevend, om welk type van toepassing het gaat:

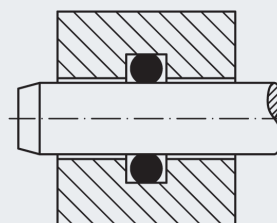
### Statische afdichting

(geen relatieve beweging van de af te dichten machineonderdelen)

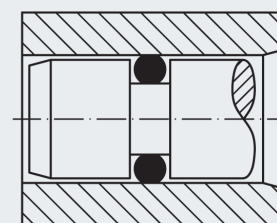
### Dynamische afdichting

(de af te dichten machineonderdelen bewegen relatief naar elkaar toe, heen en weer gaand, roterend of oscillerend)

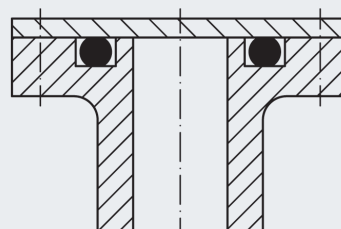
Bovendien wordt er bij de inbouwmethoden een onderscheid volgens de richting van de persing van de O-ring en volgens de ligging van de inbouwruimte (in het binnenste of buitenste gedeelte) gemaakt. Dienovereenkomstig zijn er volgende inbouwmethoden:



Radiaal geperst, aan de binnenzijde afdichtend



Radiaal geperst, aan de buitenzijde afdichtend



Axiaal geperst

# O-ringen

## Selectie van een O-ring

Bij de configuratie van een O-ring afdichting moet er met verschillende criteria rekening gehouden worden. Naast de afmeting van de O-ring moeten ook het materiaal en de hardheid vastgelegd worden.

### Materiaalkeuze

Om het geschikte materiaal te kiezen, is het doorslaggevend, alle media, waarmee de O-ring in contact komt, en de effectieve, op de O-ring inwerken temperaturen te kennen. Bijkomende informatie vindt u in het hoofdstuk „Materialen“.

### Materiaalhardheid

De keuze van de aangewezen hardheid van de O-ring is afhankelijk van volgende criteria:

- Druk
- Spleetbreedte (tussen de af te dichten componenten aan de van de druk afgewende zijde)
- Drukkarakteristiek (constant of pulserend)
- Oppervlakteruwheid van de af te dichten componenten

Onder druk wordt het materiaal van de O-ring in de spleet aan de van de druk afgewende zijde geperst. Door deze zogenaamde spleetextrusie kan het tot een beschadiging tot zelfs een complete vernieling van de O-ring komen. De weerstand van het materiaal van de O-ring tegen de spleetextrusie neemt met een toenemende materiaalhardheid toe.

Voor standaardtoepassingen zijn in de praktijk O-ringen met een hardheid van 70 – 80 Shore A aanbevelenswaardig gebleken. Voor een hoge of pulserende druk kunnen er materialen met 80 of 90 Shore A gebruikt worden. Bijkomende informatie vindt u in het hoofdstuk „Spleetafmetingen in inbouwruimten“.

## Binnendiameter d1

De keuze van de binnendiameter van de O-ring geschiedt in overeenstemming met de toepassing daarvan. Zo dient een radiaal aan de buitenzijde afdichtende O-ring (gleuf in het binnenste gedeelte ingestoken) strak in de gleuf te zitten en bijgevolg aan de binnendiameter lichtjes uitgezet te zijn. Gebaseerd op de binnendiameter van de O-ring mag de uitzetting niet meer dan 6% bedragen.

Een radiaal aan de binnenzijde afdichtende O-ring (gleuf in de buitenste gedeelte ingestoken) dient tegen de buitendiameter van de gleuf te liggen en bijgevolg lichtjes gestuikt te zijn. De relatieve verkorting mag een waarde van 1% tot 3% niet overtreffen.

## Snoerdikte d2

De juiste keuze van de snoerdikte van een O-ring is beslissend voor de afdichtfunctie. Op basis van de correcte verhouding van snoerdikte tot gleufdiepte ontstaat bij de montage de initiële persing van de dwarsdoorsnede van de O-ring. Afhankelijk van de toepassing dient de persing binnen volgende grenzen te liggen:

### Statische afdichting

ca. 15% - 30%

### Dynamische afdichting

#### Hydraulica

ca. 10% - 20% (min. 8% volgens benadering van de toegestane afwijking)

#### Pneumatiek

ca. 6% - 15% (min. 4% volgens benadering van de toegestane afwijking)

## Gleufvulgraad

Bij de configuratie van de inbouwgleuven voor O-ringen dient de verhouding van het oppervlak van de dwarsdoorsnede van de O-ring tot het oppervlak van de dwarsdoorsnede van de gleuf in acht genomen te worden. De zogenaamde gleufvulgraad bedraagt normaal ongeveer 75%. Dat betekent dat het oppervlak van de dwarsdoorsnede van de gleuf ca. 25% groter dan het oppervlak van de dwarsdoorsnede van de O-ring is. Ingeval van een volumetoeename van de O-ring staat daarvoor voldoende ruimte ter beschikking. De op de toepassing betrekking hebbende gegevens voor gleufdiepte en gleufbreedte in het hoofdstuk „Inbouwruimten, opmerkingen over de constructie“ omvatten reeds deze richtlijn.

# O-ringen

## Materialen

De overgrote meerderheid van de O-ringen worden op basis van elastomeren resp. rubberen materialen vervaardigd. Het begrip „elastomeren“ heeft zijn oorsprong in de elasticiteit van de rubberen materialen, die zich al onder invloed van een geringe kracht laten vervormen, maar na de ontlasting onmiddellijk terug in hun oorspronkelijke vorm gebracht kunnen worden. De basis van deze elastomeren vormt rubber. Rubber kan als natuurrubber op plantages gewonnen worden of, zoals voor O-ringen vandaag de dag gebruikelijk, bijna uitsluitend als synthetische rubber in de chemische industrie geproduceerd worden.

Om aan de veelvuldige, aan moderne afdichtingsmaterialen gestelde eisen te kunnen voldoen, staan er naast diverse soorten basisrubber, ook binnen de materiaalgroepen, tal van verschillende mengsels ter beschikking. Ieder mengsel daarvan heeft een eigen, vastgelegde en gecontroleerde receptuur en bestaat aanvullend op de basisrubber uit vulstoffen, weekmakers, vulcanisatiemiddelen, verwerkingshulpmiddelen en andere additieven. Op basis van het rubbermengsel wordt tijdens het vormgevingsproces, de zogenaamde vulcanisatie, de afgewerkte O-ring geproduceerd. Hierbij wordt met vormgereedschap op een pers door druk en temperatuur de plastische rubber in een elastische rubberen materiaal veranderd.

## Afkortingen

### mische benaming van het basispolymeer

### Afkorting conform

#### DIN ISO 1629 ASTM D 1418

Acrylnitril-butadieen-rubber	NBR	NBR
Gehydrogeneerde acrylnitril-butadieen-rubber	HNBR	HNBR
Fluorrubber	FKM	FKM
Geperfluoreerde rubber	FFKM	FFKM
Ethyleen-propyleen-dieen-rubber	EPDM	EPDM
Siliconenrubber / vinyl-methyl-polysiloxalaan	VMQ	VMQ
Fluorsiliconenrubber / fluormethyl-polysiloxalaan	FVMQ	FVMQ
Tetrafluorethyleen-propyleen-rubber	FEPM	FEPM
Acrylaat-rubber	ACM	ACM
Chloropreen-rubber	CR	CR
Styreen-butadieen-rubber	SBR	SBR
Chloorsulfoneerd polyethyleen	CSM	CSM
Epichloorhydrine-rubber	ECO	ECO
Butadieen-rubber	BR	BR
Butyl-rubber	IIR	IIR
Isopreen-rubber	IR	IR
Polyesterurethaan	AU	AU
Polyetherurethaan	EU	EU
Natuurrubber	NR	NR

## Standaard materialen uit voorraad

Eigenschappen	Hardheid [Shore A]	Kleur	Min. temp. [°C]	Max. temp. [°C]	Kortstondig [°C]
NBR	70	Zwart	-30	+100	+120
	80	Zwart	-25	+100	+120
	90	Zwart	-25	+100	+120
FKM	80	Bruin	-15	+200	
EPDM Standaard	70	Zwart	-45	+130	
EPDM Peroxide	70	Zwart	-50	+150	
VMQ (Silicone)	70	Rood	-55	+200	

# O-ringen

## Algemene materiaalbeschrijvingen

### Acrylnitril-butadiëen-rubber – NBR

In het bereik van de standaardafdichtingen zoals O-ringen en oliekeerringen is NBR het meest gebruikte materiaal. De reden hiervoor zijn de goede mechanische eigenschappen, de goede slijtage-weerstand, de geringe gasdoorlaatbaarheid en de goede bestendigheid tegen oliën en vetten op basis van minerale olie. NBR is een copolymeer uit butadiëen en acrylnitril. Het gehalte aan acrylnitril kan afhankelijk van het gebruiksdoeleinde tussen 18% en 50% variëren. Een laag ACN-gehalte verbetert de koudeflexibiliteit in het nadeel van de bestendigheid tegen olie en motorbrandstof. Een hoog ACN-gehalte verhoogt de bestendigheid tegen olie en motorbrandstof bij een gelijktijdig afnemende koudeflexibiliteit en een stijgende drukvervormingsrest. Voor evenwichtige eigenschappen hebben onze standaard NBR-materialen een gemiddeld ACN-gehalte van ca. 30%.

#### NBR is goed bestand tegen:

- Oliën en vetten op basis van minerale olie
- Alifatische koolwaterstoffen
- Plantaardige en dierlijke oliën en vetten
- Hydraulische oliën H, H-L, H-LP
- Drukvloeistoffen HFA, HFB, HFC
- Siliconenoliën en siliconenvetten
- Water (max. 80°C)

#### NBR is niet bestand tegen:

- Motorbrandstoffen met een hoog gehalte aan aromaten
- Aromatische koolwaterstoffen
- Gechloreerde koolwaterstoffen
- Polaire oplosmiddelen
- Drukvloeistoffen HFD
- Remvloeistoffen op basis van glycol
- Ozon, weersomstandigheden, veroudering

#### Gebruikstemperatuurbereik:

- Standaardtypes -30°C tot +100°C (kortstondig 120°C)
- Speciale kwaliteiten tot -50°C mogelijk

### Gehydrogeneerde acrylnitril-butadiëen-rubber – HNBR

HNBR ontstaat door selectieve hydrogenering van de dubbele binding van de butadiëenmoleculen van de NBR-rubber. Met een toenemende hydrogeneringsgraad vertoont HNBR een duidelijk verbeterde bestendigheid tegen hoge temperaturen, tegen ozon en tegen veroudering en tevens verbeterde mechanische eigenschappen.

De mediabestendigheid van HNBR stemt overeen met die van NBR.

#### Gebruikstemperatuurbereik:

- -30°C tot +150°C met speciale kwaliteiten is -50°C bereikbaar

### Fluorrubber – FKM

FKM-materialen hebben veld gewonnen bij tal van toepassingen, waarbij een hoge thermische en / of chemische bestendigheid vereist is. FKM overtuigt verder door zijn excellente bestendigheid tegen ozon, weersomstandigheden en veroudering. FKM is aan te bevelen voor vacuümt toepassingen omwille van zijn zeer geringe gasdoorlaatbaarheid.

#### FKM is goed bestand tegen:

- Oliën en vetten op basis van minerale olie
- Alifatische koolwaterstoffen
- Aromatische koolwaterstoffen
- Gechloreerde koolwaterstoffen
- Drukvloeistoffen HFD
- Plantaardige en dierlijke oliën en vetten
- Siliconenoliën en siliconenvetten
- Motorbrandstoffen
- Niet-polaire oplosmiddelen
- Ozon, weersomstandigheden, veroudering

#### FKM is niet bestand tegen:

- Remvloeistoffen op basis van glycol
- Polaire oplosmiddelen (bijvoorbeeld aceton)
- Oververhitte waterdamp
- Heet water
- Aminen, alkaliën
- Laagmoleculaire zuren (bijvoorbeeld azijnzuur)

#### Gebruikstemperatuurbereik:

- -25 tot +250°C met speciale kwaliteiten is -50°C bereikbaar

# O-ringen

## Geperfluoreerde rubber – FFKM

FFKM materialen zijn de chemisch en thermisch het meest belastbare elastomeren. Met een aantal FFKM-types zijn temperaturen van even meer dan 300°C beheersbaar. De bestendigheid tegen chemicaliën is nagenoeg universeel en vergelijkbaar met die van PTFE. Het voordeel van FFKM ligt in de verbinding van de chemische en thermische bestendigheid van PTFE met de elastische eigenschappen van elastomeermateriaal.

Deze speciale elastomeren worden overal gebruikt waar hun hoge prijs door overeenkomstige veiligheidseisen of hoge onderhoudskosten gerechtvaardigd is en er van standaardelastomeren teveel gevraagd wordt.

### FFKM is goed bestand tegen:

- Nagenoeg alle chemicaliën
- Ozon, weersomstandigheden, veroudering

### FFKM is niet bestand tegen:

- Fluorhoudende verbindingen

### Gebruikstemperatuurbereik:

- -15°C tot +260°C  
met speciale kwaliteiten is -40°C resp. +340°C bereikbaar

## Ethyleen-propyleen-dieen-rubber – EPDM

EPDM onderscheidt zich door een groot gebruikstemperatuurbereik, een goede bestendigheid tegen ozon, weersomstandigheden en veroudering en een goede bestendigheid tegen heet water en damp. Peroxidisch gekoppelde EPDM-materialen zijn zowel thermisch als chemisch hoger belastbaar en bereiken betere drukvervormingsrestwaarden dan met zwavel gekoppelde EPDM.

### EPDM is goed bestand tegen:

- Heet water en hete damp
- Tal van polaire oplosmiddelen (bijvoorbeeld alcoholen, ketonen, ester)
- Tal van organische en anorganische zuren en basen
- Wasvløestoffen
- Siliconenoliën en siliconenvetten
- Remvløestoffen op basis van glycol (speciale kwaliteit noodzakelijk)
- Ozon, weersomstandigheden, veroudering

### EPDM is niet bestand tegen:

- Alle soorten producten op basis van minerale olie (oliën, vetten, motorbrandstoffen)

### Gebruikstemperatuurbereik:

- -45°C tot +130°C (met zwavel gekoppeld)
- -55°C tot +150°C (met peroxide gekoppeld)

## Siliconenrubber – VMQ

Siliconenmaterialen vertonen een uitstekende verouderingsbestendigheid tegen zuurstof, ozon, UV-stralen en weersinvloeden en tevens een zeer ruim gebruikstemperatuurbereik met een excellente koudeflexibiliteit. Silicone is door zijn fysiologische geschiktheid voor levensmiddelen en medische toepassingsgebieden geschikt. Silicone vertoont zeer goede elektrische isolatie-eigenschappen en heeft een hoge gasdoorlaatbaarheid. Omwille van de zwakke mechanische eigenschappen worden O-ringen van silicone bij voorkeur bij statische toepassingen gebruikt.

### Silicon is goed bestand tegen:

- Dierlijke en plantaardige oliën en vetten
- Water (max. 100°C)
- Alifatische motor- en transmissieoliën
- Ozon, weersomstandigheden, veroudering

### Silicon is niet bestand tegen:

- Siliconenoliën en -vetten
- Aromatische minerale oliën
- Motorbrandstoffen
- Waterdamp van meer dan 120°C
- Zuren en alkaliën

### Gebruikstemperatuurbereik:

- -60°C tot +200°C  
Met speciale kwaliteiten is +230°C bereikbaar

## Fluorsiliconenrubber – FVMQ

Fluorsiliconen zijn beduidend beter bestand tegen minerale oliën en motorbrandstoffen dan normale siliconen. De mechanisch-technologische eigenschappen zijn vergelijkbaar met die van de siliconen, de temperatuurbestendigheid is echter lichtjes beperkt.

### Gebruikstemperatuurbereik:

- -60°C tot +200°C

# O-ringen

## **Tetrafluorethyleen-propyleen-rubber – FEPM (Aflas® Asahi Glass Co., Ltd.)**

FEPM-materialen zijn speciale elastomeren uit de groep van de fluorelastomeren. Ze beschikken over een goede chemische bestendigheid en een hoog thermisch toepassingsgebied. De voornaamste toepassingsgebieden zijn olieveld- en chemische toepassingen.

### **FEPM is goed bestand tegen:**

- Aardolie
- Sour Gas
- Heet water, damp
- Polaire oplosmiddelen, alcoholen, aminen
- Tal van geconcentreerde zuren en logen
- Geadditiveerde motor- en transmissieoliën

### **Gebruikstemperatuurbereik:**

- -10°C tot +200°C (kortstondig +230°C)

## **Acrylaat-rubber – ACM**

ACM biedt een goede bestendigheid tegenover geadditiveerde minerale oliën bij hogere temperaturen. Daarom wordt ACM hoofdzakelijk in de automobielsector toegepast.

### **ACM is goed bestand tegen:**

- Motor-, transmissie- en AFT-oliën op basis van minerale olie
- Ozon, weersomstandigheden, veroudering

### **ACM is niet bestand tegen:**

- Remvløistoffen op basis van glycol
- Aromatische en gechloreerde koolwaterstoffen
- Heet water, waterdamp
- Zuren en logen

### **Gebruikstemperatuurbereik:**

- -30°C tot +160°C

## **Chloropreen-rubber – CR**

CR bezit goede mechanische eigenschappen en een goede bestendigheid tegen ozon, weersomstandigheden en veroudering. Het materiaal wordt daarom vaak bij toepassingen buiten of voor vouwbalgen gebruikt.

### **CR is goed bestand tegen:**

- Tal van koelmiddelen (ammoniak, kooldioxide, freon)
- Ozon, weersomstandigheden, veroudering

### **Gebruikstemperatuurbereik:**

- -40°C tot +100°C

## **Polyurethaan (polyesterurethaan – AU / polyetherurethaan – EU)**

De meerderheid van de voor afdichtingen gebruikte polyurethanen behoren tot de thermoplastische elastomeren. Binnen de temperatuurgebruiksgrenzen vertoont polyurethaan een voor elastomeren typisch elastisch gedrag. Polyurethanen bezitten uitstekende mechanische eigenschappen, zoals extrusieweerstand, krasvastheid en slijtbestendigheid, trekvastheid en doorscheurweerstand. Polyurethanen zijn daarom geschikt voor hoge dynamische vormen van belasting.

### **Polyurethan is goed bestand tegen:**

- Minerale oliën en vetten
- Water, mengsels van water met olie (max. 50°C)
- Alifatische motor- en transmissieoliën
- Siliconenoliën en -vetten
- Ozon, zuurstof, veroudering

### **Polyurethan is niet bestand tegen:**

- Heet water, damp
- Aromatische en gechloreerde koolwaterstoffen
- Zuren, alkaliën, aminen
- Remvløistoffen op basis van glycol
- Alcoholen, glycolen, ketonen, ester, ether

### **Gebruikstemperatuurbereik:**

- -40°C tot +100°C



## **Materiaalbestendigheid**

De keuze van het aangewezen materiaal is in hoofdzaak afhankelijk van de temperatuur- en mediabestendigheid.

De vermelde temperatuurtøepassingsgebieden van de individuele materialen gelden voor het gebruik in lucht resp. in media, die in het aangegeven temperatuurbereik geen agressieve invlød op het elastomeer uitøefenen. De thermische overbelasting van een materiaal leidt normaliter tot een verharding en tot een tønemende, blijvende vervorming. Over het algemeen geldt dat de overschrijding van het tøegestane temperatuurbereik (ook kortstondig) tot een verkorting van de levensduur leidt.

De verenigbaarheid met de media wordt beoordeeld aan de hand van de eigenschapswijzigingen, die het elastomeer door fysische en chemische invløden bij het contact met het medium ondervindt. Deze eigenschapswijzigingen zijn bijvoorbeeld:

- Volumewijziging
- Uitzetting door absorptie van het medium in het materiaal
- Krimping door extractie van oplosbare mengselbestanddelen (meestal weekmakers) uit het materiaal
- Wijziging van de hardheid (verweking of verharding)
- Wijziging van scheurweerstand en scheuruitzetting

De tøegestane waarden voor de eigenschapswijzigingen zijn vløeiend en zijn afhankelijk van het respectievelijke tøepassingsgeval (statisch, dynamisch, standaard of kritiek).

# O-ringen

## Materiaalcontroles

Tot de kwaliteitscontrole van materiaalmengsels en afgewerkte producten behoren exact gespecificeerde, regelmatige materiaalcontroles. Hierbij worden alle relevante materiaaleigenschappen aan de hand van gestandaardiseerde tests geobserveerd. Bij de interpretatie en vergelijking van resultaten dient erop gelet te worden dat resultaten aan gestandaardiseerde monsters deels in ruime mate van elkaar afwijken. Enkel en alleen tests met dezelfde parameters en aan identieke testitems leveren vergelijkbare, qua herhaling nauwkeurige resultaten op. Belangrijke controles voor de documentatie in onze materiaalgegevensbladen zijn:

### Hardheid

De hardheid van gestandaardiseerde monsters en afgewerkte, geprefabriceerde elementen wordt nagegaan in overeenstemming met:

Shore A conform DIN ISO 7619-1 (voorheen DIN 53505) resp. ASTM D 2240 of IRHD conform DIN ISO 48 microhardheid IRHD (International Rubber Hardness Degrees)

Bij de controle van de hardheid wordt de weerstand van het rubbermonster tegen het binnendringen van een teststaaf bij een gedefinieerde drukkracht gemeten. Shore A en micro IRHD onderscheiden zich door de vorm van de teststaaf en de grootte van de testkracht. In overeenstemming daarmee is de micro IRHD test in het bijzonder geschikt voor monsters met kleine dwarsdoorsneden.

De hardheidsschaal reikt in beide gevallen van 0 resp. 10 tot 100, waarbij 100 met de waarde van de grootste hardheid overeenstemt. De toegestane afwijking op de nominale hardheid van een materiaal bedraagt  $\pm 5$  Shore A resp. IRHD.

Hardheidsvergelijkingen van gegevensbladwaarden (monsters met parallelle oppervlakken) met waarden van controles aan O-ringen (gekromd oppervlak) kunnen deels aanzienlijke verschillen vertonen.

### Scheurweerstand en scheuruitzetting

Beide karakteristieke waarden worden aan de hand van een trekproef conform DIN 53504 resp. ASTM D 412 berekend. De scheurweerstand is het voor het verscheuren van een gestandaardiseerd monster benodigde kracht, gebaseerd op de dwarsdoorsnede van het niet-uitgezette monster. De scheuruitzetting is de bereikte uitzetting van een gestandaardiseerd monster op het ogenblik van het verscheuren (aangegeven in % van de gemarkeerde meetlengte).

## Doorscheurweerstand

De doorscheurweerstand kan aan de hand van een strokproef of aan een breukproef van een hoeklas vastgesteld worden. In beide gevallen wordt de kracht gemeten, die een gedefinieerd ingesneden, gestandaardiseerd monster tegenover het doorscheuren stelt (gebaseerd op de dikte van het monster).

### Bestendigheid tegen lage temperaturen

De mechanische eigenschappen van elastomeren veranderen met de temperatuur. Met een afnemende tendens nemen scheuruitzetting en elasticiteit af terwijl hardheid, scheurweerstand en drukvervormingsrest toenemen. Afhankelijk van het elastomeer wordt vroeg of laat een punt bereikt, waarom het materiaal zo broos en hard wordt, dat het bij stootbelasting zoals glas breekt. Om het gedrag van een materiaal bij lage temperaturen te kunnen beoordelen, staan er verschillende tests ter beschikking. Onder andere wordt de TR10-waarde ("Temperature Retraction") of de koudebroosheidstemperatuur ("Brittleness point") berekend. Uit de interpretatie van deze resultaten kan de praktische gebruiksgrens bij lage temperaturen afgeleid worden.

### Drukvervormingsrest DVR (compression set)

De drukvervormingsrest is de blijvende vormverandering van een in bepaalde omstandigheden gedefinieerd vervormd monster volgens de volledige ontspanning daarvan. Afhankelijk van temperatuur en duur van de vervorming bereikt het testitem na diens ontspanning zijn oorspronkelijke hoogte niet meer helemaal terug. De test geschiedt conform DIN ISO 815 of ASTM D 395 B, waarbij het resultaat in % aangegeven wordt. In het ideale geval bereikt het monster terug volledig zijn oorspronkelijke hoogte, wat met 0% DVR zou overeenstemmen. Indien het monster vanuit de geperste toestand helemaal niet de indruk geeft dat het terug vervormt, stemt dat met 100% DVR overeen. Vergelijkbaar zijn DVR-resultaten uitsluitend als testmethode, persing, proefgeometrie, testtemperatuur en testtijd overeenstemmen. Op de DVR wordt vaak berøp gedaan om het langdurige gedrag van afdichtingen in de ingebouwde, m.a.w. geperste, toestand onder invloed van de temperatuur te beoordelen.

### Eigenschapswijzigingen na veroudering

Om het gedrag van afdichtingsmaterialen onder invloed van warmte en / of media te beoordelen, worden er verouderingstests doorgevoerd. Elastomeermonsters worden in de verwarmingskast in lucht of in een contactmedium bij een vastgelegde temperatuur een bepaalde tijd lang kunstmatig verouderd. Voor en na de veroudering worden hardheid, scheurweerstand en volume gemeten en vergeleken. Hoe geringer de wijzigingen van de waarden, hoe beter de geschiktheid van het materiaal voor dit medium te beoordelen is.

# O-ringen

## Materiaalgoedkeuringen

Voor tal van voor de veiligheid relevante toepassingen, zoals gas-, drinkwater- of levensmiddelen toepassingen, bestaan er speciale materiaalgoedkeuringen of -vrijgaven. De naleving van de respectievelijke voorschriften of normen wordt door onafhankelijke controle instanties of keuringslaboratoria op regelmatige tijdstippen gecontroleerd en bevestigd.

De vereniging van meerdere goedkeuringen voor een materiaal biedt de mogelijkheid, verschillende behoeften te bundelen en daardoor kosten te verminderen. Met een afdichting kan er zodende aan de door meerdere internationale markten gestelde eisen voldaan worden.

## Materiaalgoedkeuringen resp. -vergunningen:

Goedkeuring / vergunning Controlevoorschrift	Instituut	Toepassing	Geldigheidsgebied
EN 549 (voorheen DIN 3535 deel 1 + deel 2)	DVGW Deutscher Verein des Gas und Wasserfaches e.V.	Gas	Europa
EN 682 (voorheen DIN 3535 deel 3)		Gas	Europa
KTW		Drinkwater	Duitsland
DVGW W270		Drinkwater	Duitsland
DVGW W534		Drinkwater	Duitsland
EN 681-1		Drinkwater	Europa
WRAS (voorheen WRC) BS 6920	WRAS Water Regulations Advisory Scheme	Drinkwater	Groot-Brittannië
NSF 61	NSF National Sanitary Foundation	Drinkwater	VS
ACS Attestation Conformité Sanitaire	Institut Pasteur	Drinkwater	Frankrijk
KIWA	KIWA	Drinkwater	Nederland
BelgAqua	BelgAqua	Drinkwater	België
nach FDA	FDA Food and Drug Administration	Levensmiddelen	VS
BfR (voorheen BGVV)	BfR Federaal Instituut voor Risico-Evaluatie	Levensmiddelen	Duitsland
UL94	UL Underwriter Laboratories	Brandpreventie	VS
BAM	BAM Duits Federaal Bureau voor Materiaalonderzoek en -controle	Gasvormige zuurstof	Duitsland
AED / Sour gas environments			

# O-ringen

## Oppervlaktebekledingen/ -behandelingen ter vermindering van de wrijving

Vermindering van wrijving is een almaar actueler wordend thema. Om montagepersoneel tot een minimum te herleiden, voor een gemakkelijkere afzondering en een verdere hantering bij de automatische montage of om de levensduur bij dynamische toepassingen te maximaliseren – het maakt niets uit: een afname van het wrijvingsniveau levert over het algemeen grote voordelen op.

Wij verstrekken u graag advies en raden u voor uw toepassing geschikte methoden aan.

Proces	Toepassing	Houdbaarheid van de bekleding / behandeling
Poederen	Verhinderen van het aaneenplakken	Op korte tot middellange termijn
Siliconiseren	+ vermindering van de montagekracht	
Molycoteren		
Grafiteren		
Halogeniseren	+ automatische montage, dynamische toepassingen	Op middellange – tot lange termijn
Vaste PTFE coating		Op lange termijn
Vaste glijdlakcoatings		

# O-ringen

## Inbouwruidten, opmerkingen over de constructie

### Statische afdichting

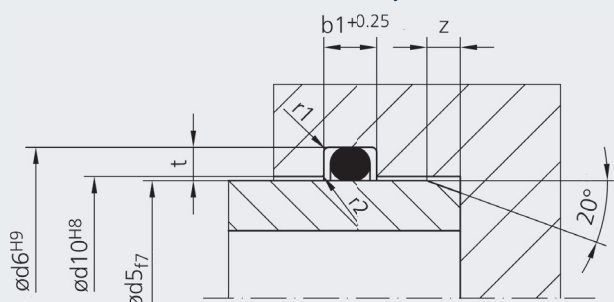
Indien de af te dichten machineonderdelen relatief ten opzichte van elkaar geen beweging uitvoeren, spreekt men van statische of rustende afdichting. O-ringen zijn ideaal geschikt voor de statische afdichting.

De aanbevolen inbouwafmetingen dienen nageleefd te worden om een veilige afdichting te garanderen.

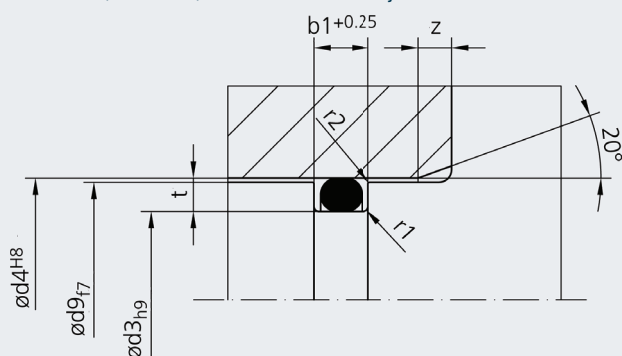
### Statische afdichting, radiale persing

De dwarsdoorsnede van de O-ring wordt bij dit inbouwtype in radiale richting geperst. De gleuf van de O-ring wordt ofwel in de binnenste ofwel in de buitenste component gestoken.

Statisch, radiaal, aan de binnenzijde afdichtend



Statisch, radiaal, aan de buitenzijde afdichtend



$d_2$	$t +0,05$	$b_1 +0,25$	$z$	$r_1$	$r_2$
0,50	0,35	0,70	1,0	0,3	0,1
0,74	0,50	1,10	1,0	0,3	0,1
1,00	0,70	1,40	1,2	0,3	0,1
1,02	0,70	1,40	1,2	0,3	0,1
1,20	0,85	1,70	1,2	0,3	0,1
1,25	0,90	1,70	1,2	0,3	0,1
1,27	0,90	1,70	1,2	0,3	0,1
1,30	0,95	1,80	1,2	0,3	0,1
1,42	1,05	1,90	1,2	0,3	0,1
1,50	1,10	2,00	1,5	0,3	0,1
1,52	1,10	2,00	1,5	0,3	0,1
1,60	1,20	2,20	1,5	0,3	0,1
1,63	1,20	2,20	1,5	0,3	0,1
1,78	1,30	2,40	1,5	0,3	0,2
1,80	1,30	2,40	1,5	0,3	0,2
1,83	1,35	2,50	1,5	0,3	0,2
1,90	1,40	2,60	2,0	0,3	0,2
1,98	1,50	2,70	2,0	0,3	0,2
2,00	1,50	2,70	2,0	0,3	0,2
2,08	1,55	2,80	2,0	0,3	0,2
2,10	1,55	2,80	2,0	0,3	0,2
2,20	1,65	3,00	2,0	0,3	0,2
2,26	1,70	3,00	2,0	0,3	0,2
2,30	1,75	3,00	2,0	0,3	0,2
2,34	1,75	3,10	2,0	0,3	0,2
2,40	1,80	3,20	2,0	0,3	0,2
2,46	1,85	3,30	2,0	0,3	0,2
2,50	1,90	3,30	2,0	0,3	0,2
2,60	2,00	3,50	2,0	0,3	0,2
2,62	2,00	3,50	2,0	0,3	0,2
2,65	2,00	3,60	2,5	0,3	0,2
2,70	2,05	3,60	2,5	0,3	0,2
2,80	2,15	3,70	2,5	0,3	0,2
2,92	2,20	3,90	2,5	0,3	0,2
2,95	2,20	3,90	2,5	0,3	0,2
3,00	2,30	4,00	2,5	0,3	0,2
3,10	2,40	4,10	2,5	0,6	0,2
3,50	2,70	4,60	2,5	0,6	0,2
3,53	2,70	4,70	2,5	0,6	0,2
3,55	2,70	4,70	2,5	0,6	0,2
3,60	2,80	4,80	2,5	0,6	0,2
3,70	2,90	4,90	2,5	0,6	0,2
4,00	3,10	5,30	3,0	0,6	0,2
4,30	3,40	5,60	3,0	0,6	0,2

$d_2$	$t +0,05$	$b_1 +0,25$	$z$	$r_1$	$r_2$
4,50	3,50	5,90	3,0	0,6	0,2
5,00	4,00	6,60	3,0	0,6	0,2
5,30	4,30	7,00	3,0	0,6	0,2
5,33	4,30	7,00	3,0	0,6	0,2
5,50	4,40	7,20	3,5	0,6	0,2
5,70	4,60	7,50	3,5	0,6	0,2
6,00	4,90	7,80	3,5	0,6	0,2
6,50	5,30	8,50	4,0	1,0	0,2
6,99	5,80	9,20	4,0	1,0	0,2
7,00	5,80	9,20	4,0	1,0	0,2
7,50	6,20	9,90	4,5	1,0	0,2
8,00	6,70	10,50	4,5	1,0	0,2
8,40	7,00	11,00	4,5	1,0	0,2
8,50	7,10	11,20	4,5	1,0	0,2
9,00	7,60	11,80	4,5	1,0	0,2
9,50	8,10	12,40	4,5	1,0	0,2
10,00	8,50	13,00	5,0	1,0	0,2
10,50	9,00	13,60	5,0	1,0	0,2
11,00	9,50	14,20	5,0	1,0	0,2
11,50	9,90	14,80	5,0	1,0	0,2
12,00	10,40	15,40	5,0	1,0	0,2
12,50	10,80	16,00	5,0	1,5	0,2
13,00	11,30	16,60	5,0	1,5	0,2
13,50	11,80	17,20	5,0	1,5	0,2
14,00	12,20	17,80	6,0	1,5	0,2
14,50	12,70	18,40	6,0	1,5	0,2
15,00	13,20	19,10	6,0	1,5	0,2

# O-ringen

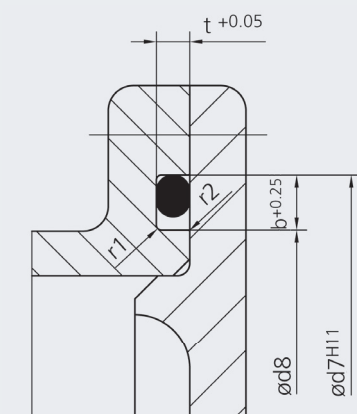
## Statische afdichting, axiale persing

De dwarsdoorsnede van de O-ring wordt bij dit inbouwtype in axiale richting geperst.

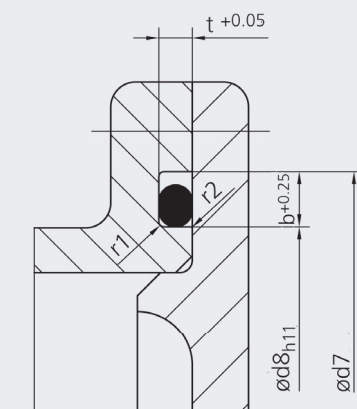
Bij overdruk in het binnenste gedeelte dient de O-ring tegen de buitendiameter van de gleuf te liggen en daarbij ca. 1% tot max. 3% gestuikt te worden.

Bij druk langs buiten dient de O-ring tegen de binnendiameter van de gleuf te liggen en daarbij lichtjes (tot max. 6%) uitgezet te worden.

Statisch, axiaal, druk langs binnen



Statisch, axiaal, druk langs buiten



$d_2$	$t +0,05$	$b +0,25$	$r_1$	$r_2$
0,50	0,35	0,70	0,3	0,1
0,74	0,50	1,10	0,3	0,1
1,00	0,70	1,40	0,3	0,1
1,02	0,75	1,40	0,3	0,1
1,20	0,85	1,70	0,3	0,1
1,25	0,90	1,70	0,3	0,1
1,27	0,90	1,80	0,3	0,1
1,30	0,95	1,80	0,3	0,1
1,42	1,05	1,90	0,3	0,1
1,50	1,10	2,10	0,3	0,1
1,52	1,10	2,10	0,3	0,1
1,60	1,20	2,20	0,3	0,1
1,63	1,20	2,20	0,3	0,1
1,78	1,30	2,60	0,3	0,2
1,80	1,30	2,60	0,3	0,2
1,83	1,35	2,60	0,3	0,2
1,90	1,40	2,70	0,3	0,2
1,98	1,50	2,80	0,3	0,2
2,00	1,50	2,80	0,3	0,2
2,08	1,55	2,90	0,3	0,2
2,10	1,55	2,90	0,3	0,2
2,20	1,60	3,10	0,3	0,2
2,26	1,70	3,10	0,3	0,2
2,30	1,75	3,10	0,3	0,2
2,34	1,75	3,10	0,3	0,2
2,40	1,80	3,30	0,3	0,2
2,46	1,85	3,40	0,3	0,2
2,50	1,90	3,40	0,3	0,2
2,60	2,00	3,50	0,3	0,2
2,62	2,00	3,60	0,3	0,2
2,65	2,00	3,70	0,3	0,2
2,70	2,05	3,70	0,3	0,2
2,80	2,10	3,90	0,3	0,2
2,92	2,20	4,00	0,3	0,2
2,95	2,20	4,00	0,3	0,2
3,00	2,30	4,00	0,3	0,2
3,10	2,40	4,10	0,6	0,2
3,50	2,70	4,80	0,6	0,2
3,53	2,70	4,80	0,6	0,2
3,55	2,70	4,90	0,6	0,2
3,60	2,80	5,00	0,6	0,2
3,70	2,90	5,10	0,6	0,2
4,00	3,10	5,40	0,6	0,2
4,30	3,40	5,80	0,6	0,2

<b>d<sub>2</sub></b>	<b>t +0,05</b>	<b>b +0,25</b>	<b>r<sub>1</sub></b>	<b>r<sub>2</sub></b>
4,50	3,50	6,00	0,6	0,2
5,00	4,00	6,60	0,6	0,2
5,30	4,30	7,10	0,6	0,2
5,33	4,30	7,10	0,6	0,2
5,50	4,40	7,40	0,6	0,2
5,70	4,60	7,50	0,6	0,2
6,00	4,90	7,80	0,6	0,2
6,50	5,30	8,50	1,0	0,2
6,99	5,70	9,60	1,0	0,2
7,00	5,70	9,60	1,0	0,2
7,50	6,20	10,10	1,0	0,2
8,00	6,60	10,70	1,0	0,2
8,40	7,00	11,10	1,0	0,2
8,50	7,10	11,30	1,0	0,2
9,00	7,60	11,80	1,0	0,2
9,50	8,10	12,40	1,0	0,2
10,00	8,50	13,10	1,0	0,2
10,50	8,90	13,70	1,0	0,2
11,00	9,40	14,30	1,0	0,2
11,50	9,90	14,80	1,0	0,2
12,00	10,40	15,40	1,0	0,2
12,50	10,80	16,00	1,5	0,2
13,00	11,30	16,60	1,5	0,2
13,50	11,80	17,20	1,5	0,2
14,00	12,20	17,80	1,5	0,2
14,50	12,70	18,40	1,5	0,2
15,00	13,20	19,10	1,5	0,2
13,50	11,80	17,20	1,5	0,2
14,00	12,20	17,80	1,5	0,2
14,50	12,70	18,40	1,5	0,2
15,00	13,20	19,10	1,5	0,2

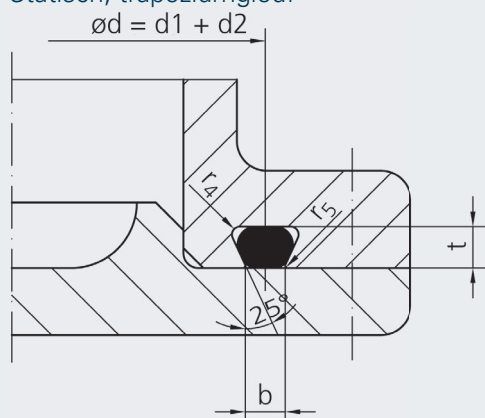


# O-ringen

## Statische afdichting, trapeziumgleuf

Door de speciale, maar ook tijdrovend te vervaardigen geometrie van de trapeziumgleuf kan de O-ring na de montage niet meer uit de gleuf vallen. Om deze reden is het gebruik van de trapeziumgleuf van voordeel, bijvoorbeeld bij bovenhandse montages of regelmatig openende en sluitende machineonderdelen

Statisch, trapeziumgleuf



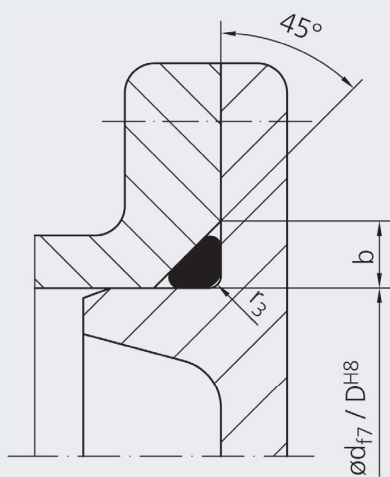
$d_2$	$t \pm 0,05$	$b \pm 0,05$	$r_4$	$r_5$
2,50	2,00	2,00	0,40	0,25
2,60	2,10	2,10	0,40	0,25
2,62	2,10	2,10	0,40	0,25
2,65	2,10	2,20	0,40	0,25
2,70	2,20	2,20	0,40	0,25
2,80	2,25	2,25	0,40	0,25
3,00	2,40	2,40	0,40	0,25
3,10	2,50	2,50	0,40	0,25
3,50	2,80	2,90	0,80	0,25
3,53	2,80	2,90	0,80	0,25
3,55	2,80	2,90	0,80	0,25
3,60	2,90	2,90	0,80	0,25
3,70	2,95	3,00	0,80	0,25
4,00	3,20	3,30	0,80	0,25
4,30	3,40	3,50	0,80	0,25
4,50	3,70	3,70	0,80	0,25
5,00	4,15	4,00	0,80	0,25
5,30	4,40	4,30	0,80	0,40
5,33	4,40	4,30	0,80	0,40
5,50	4,60	4,40	0,80	0,40
5,70	4,80	4,60	0,80	0,40
6,00	5,00	4,80	0,80	0,40
6,50	5,50	5,20	0,80	0,40
6,99	5,90	5,60	1,60	0,40
7,00	5,90	5,60	1,60	0,40
7,50	6,40	6,10	1,60	0,40
8,00	6,85	6,50	1,60	0,40
8,40	7,20	6,80	1,60	0,40
8,50	7,30	6,90	1,60	0,50
9,00	7,80	7,30	1,60	0,50
9,50	8,20	7,70	1,60	0,50
10,00	8,70	8,10	1,60	0,50

# O-ringen

## Statische afdichting, driehoekige gleuf

Normaliter raden wij voor de afdichting van de O-ring de aanmaak van een rechthoekige gleuf aan. Bij de afdichting van deksels of flenzen kan het om constructieve redenen noodzakelijk zijn, een driehoekige gleuf te gebruiken. Voor een veilige werking is het noodzakelijk, de toegestane afwijkingen nauwlettend in acht te nemen.

Statisch, driehoekige gleuf



$d_2$	$b$	Tol.	$r_3$
1,50	2,05	+0,1	0,3
1,60	2,20	+0,1	0,3
1,78	2,40	+0,1	0,3
1,80	2,40	+0,1	0,3
1,90	2,60	+0,1	0,4
2,00	2,70	+0,1	0,4
2,20	3,00	+0,1	0,4
2,40	3,20	+0,15	0,4
2,50	3,40	+0,15	0,5
2,60	3,60	+0,15	0,5
2,62	3,60	+0,15	0,5
2,65	3,60	+0,15	0,5
2,70	3,70	+0,15	0,6
2,80	3,80	+0,15	0,6
3,00	4,10	+0,2	0,6
3,10	4,20	+0,2	0,6
3,50	4,80	+0,2	0,8
3,53	4,80	+0,2	0,8
3,55	4,80	+0,2	0,8
3,60	4,90	+0,2	0,9
3,70	5,00	+0,2	0,9
4,00	5,50	+0,2	1,2
4,30	5,90	+0,2	1,2
4,50	6,20	+0,2	1,2
5,00	6,80	+0,25	1,2
5,30	7,20	+0,25	1,4
5,33	7,30	+0,25	1,4
5,50	7,50	+0,25	1,5
5,70	7,80	+0,25	1,5
6,00	8,20	+0,3	1,5
6,50	8,80	+0,3	1,7
6,99	9,60	+0,3	2,0
7,00	9,60	+0,3	2,0
7,50	10,20	+0,3	2,0
8,00	10,90	+0,3	2,0
8,40	11,40	+0,3	2,0
8,50	11,60	+0,4	2,0
9,00	12,50	+0,4	2,5
9,50	13,10	+0,4	2,5
10,00	13,70	+0,4	2,5
10,50	14,30	+0,4	2,5
11,00	15,00	+0,4	2,5
12,00	16,50	+0,4	3,0
15,00	20,40	+0,4	3,0

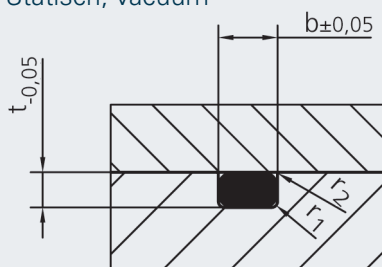
# O-ringen

## Statische vacuümafichting

Voor de afdichting van vacuüm gelden ietwat andere aanbevelingen dan voor standaardafdichtingen:

- De oppervlaktekwaliteit van alle afdichtingsvlakken moet duidelijk beter uitgevoerd worden.
- Door de naleving van de aanbevolen inbouwafmetingen krijgt de O-ring een hogere voorspanning en de dwarsdoorsnede van de O-ring vult de gleuf bij benadering voor 100% op. Het diffusietraject van het gas door het elastomeer wordt daardoor verlengd.
- De totale leksnelheid kan door het gebruik van twee O-ringen achter elkaar en door het gebruik van vacuümvet verlaagd worden.
- In tal van vacuümafichtingen hebben O-ringen van fluoornrubber hun deugdelijkheid bewezen.

Statisch, vacuüm



$d_2$	$t_{-0,05}$	$b_{\pm 0,05}$	$r_1$	$r_2$
1,50	1,05	1,80	0,2	0,1
1,78	1,25	2,10	0,2	0,1
1,80	1,25	2,10	0,2	0,1
2,00	1,40	2,35	0,2	0,1
2,50	1,75	2,90	0,2	0,2
2,60	1,80	3,05	0,2	0,2
2,62	1,85	3,05	0,2	0,2
2,65	1,85	3,10	0,2	0,2
2,70	1,90	3,15	0,2	0,2
2,80	1,95	3,30	0,2	0,2
3,00	2,10	3,50	0,2	0,2
3,10	2,20	3,60	0,4	0,2
3,50	2,45	4,10	0,4	0,2
3,53	2,50	4,10	0,4	0,2
3,55	2,50	4,15	0,4	0,2
3,60	2,50	4,20	0,4	0,2
3,70	2,60	4,30	0,4	0,2
4,00	2,80	4,70	0,4	0,2
4,50	3,15	5,30	0,4	0,2
5,00	3,50	5,90	0,4	0,2
5,30	3,70	6,30	0,4	0,2
5,33	3,70	6,30	0,4	0,2
5,50	3,85	6,50	0,4	0,2
5,70	4,00	6,70	0,4	0,2
6,00	4,20	7,10	0,4	0,2
6,50	4,60	7,60	0,6	0,2
6,99	4,90	8,20	0,6	0,2
7,00	4,90	8,20	0,6	0,2
7,50	5,30	8,70	0,6	0,2
8,00	5,60	9,40	0,6	0,2
8,40	5,90	9,90	0,6	0,2
8,50	6,00	10,00	0,6	0,2
9,00	6,40	10,50	0,6	0,2
9,50	6,70	11,10	0,6	0,2
10,00	7,10	11,70	0,6	0,2

# O-ringen

## Dynamische afdichting

Indien de af te dichten machineonderdelen relatief ten opzichte van elkaar bewegen, spreekt men van dynamische of bewogen afdichting.

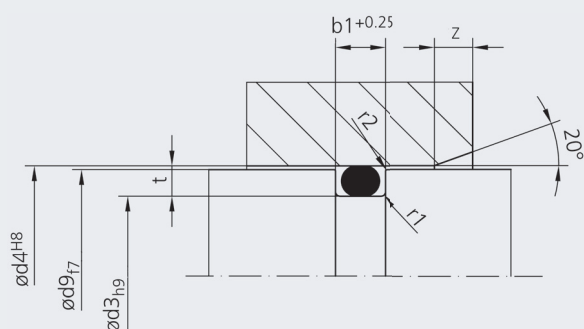
De persing van de dwarsdoorsnede van de O-ring is omwille van de tot stand komende wrijving geringer dan bij de statische afdichting.

De aanbevolen inbouwafmetingen dienen in acht genomen te worden om een veilige afdichting te garanderen.

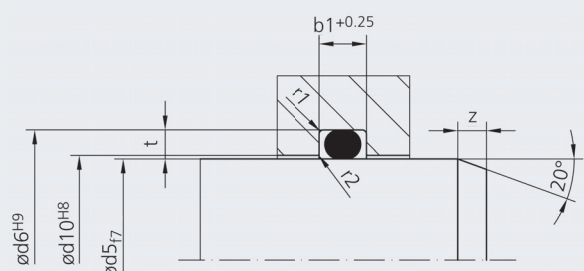
## Dynamische afdichting, radiale persing, hydraulica

Afdichtingen van O-ringen worden bij de hydraulica voor heen en weer gaande, deels ook schreefvormige bewegingen gebruikt. Ze zijn uitermate geschikt als slechts een geringe inbouwruimte ter beschikking staat. Bij hogere aan de dichtheid en aan de geringe wrijving gestelde eisen dient nagegaan te worden, of er bijvoorbeeld speciale zuiger- of stangafdichtingen gebruikt kunnen worden.

Dynamisch, radiaal,  
aan de buitenzijde afdichtend, hydraulica



Dynamisch, radiaal,  
aan de binnenzijde afdichtend, hydraulica



$d_2$	$t_{+0,05}$	$b_{1+0,25}$	$z$	$r_1$	$r_2$
1,00	0,85	1,30	1,0	0,3	0,1
1,02	0,85	1,40	1,0	0,3	0,1
1,20	1,00	1,60	1,0	0,3	0,1
1,25	1,05	1,60	1,0	0,3	0,1
1,27	1,10	1,70	1,0	0,3	0,1
1,30	1,10	1,70	1,0	0,3	0,1
1,42	1,20	1,90	1,2	0,3	0,1
1,50	1,30	2,00	1,2	0,3	0,1
1,52	1,30	2,00	1,2	0,3	0,1
1,60	1,35	2,10	1,2	0,3	0,1
1,63	1,40	2,10	1,2	0,3	0,1
1,78	1,50	2,30	1,4	0,3	0,2
1,80	1,50	2,40	1,4	0,3	0,2
1,83	1,55	2,40	1,4	0,3	0,2
1,90	1,60	2,50	1,4	0,3	0,2
1,98	1,70	2,60	1,4	0,3	0,2
2,00	1,70	2,60	1,4	0,3	0,2
2,08	1,75	2,70	1,4	0,3	0,2
2,10	1,80	2,80	1,4	0,3	0,2
2,20	1,90	2,90	1,4	0,3	0,2
2,26	1,90	3,00	1,4	0,3	0,2
2,30	1,95	3,00	1,4	0,3	0,2
2,34	2,00	3,10	1,4	0,3	0,2
2,40	2,05	3,20	1,4	0,3	0,2
2,46	2,10	3,20	1,4	0,3	0,2
2,50	2,15	3,30	1,4	0,3	0,2
2,60	2,20	3,40	1,6	0,3	0,2
2,62	2,25	3,40	1,6	0,3	0,2
2,65	2,25	3,40	1,6	0,3	0,2
2,70	2,30	3,50	1,6	0,3	0,2
2,80	2,40	3,70	1,6	0,3	0,2
2,92	2,50	3,80	1,8	0,3	0,2
2,95	2,50	3,90	1,8	0,3	0,2
3,00	2,60	3,90	1,8	0,3	0,2
3,10	2,70	4,00	1,8	0,6	0,2
3,50	3,10	4,50	2,0	0,6	0,2
3,53	3,10	4,50	2,0	0,6	0,2
3,55	3,10	4,60	2,0	0,6	0,2
3,60	3,10	4,60	2,0	0,6	0,2
3,70	3,20	4,80	2,0	0,6	0,2
4,00	3,50	5,10	2,5	0,6	0,2
4,30	3,80	5,50	2,5	0,6	0,2
4,50	4,00	5,70	2,5	0,6	0,2
5,00	4,40	6,40	2,8	0,6	0,2

<b>d<sub>2</sub></b>	<b>t +0,05</b>	<b>b<sub>1</sub> +0,25</b>	<b>z</b>	<b>r<sub>1</sub></b>	<b>r<sub>2</sub></b>
5,30	4,70	6,80	2,8	0,6	0,2
5,33	4,70	6,80	2,8	0,6	0,2
5,50	4,80	7,00	3,0	0,6	0,2
5,70	5,00	7,30	3,0	0,6	0,2
6,00	5,30	7,60	3,5	0,6	0,2
6,50	5,80	8,20	3,5	1,0	0,2
6,99	6,20	8,80	4,0	1,0	0,2
7,00	6,20	8,80	4,0	1,0	0,2
7,50	6,70	9,50	4,0	1,0	0,2
8,00	7,10	10,10	4,5	1,0	0,2
8,40	7,50	10,60	4,5	1,0	0,2
8,50	7,60	10,70	4,5	1,0	0,2
9,00	8,10	11,20	4,5	1,0	0,2
9,50	8,50	11,80	4,5	1,0	0,2
10,00	9,00	12,50	4,5	1,0	0,2
10,50	9,40	13,10	5,0	1,0	0,2
11,00	9,90	13,70	5,0	1,0	0,2
11,50	10,30	14,40	5,0	1,0	0,2
12,00	10,80	15,00	5,0	1,0	0,2
15,00	13,60	18,50	5,0	1,5	0,2

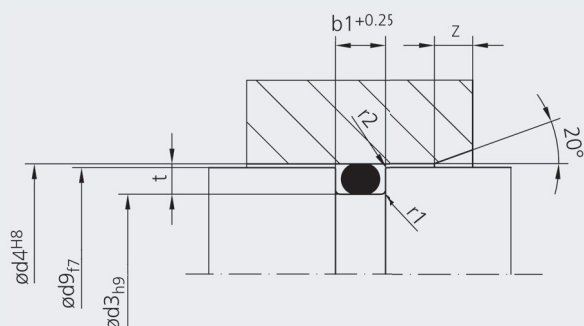
# O-ringen

## Dynamische afdichting, radiale persing, pneumatiek

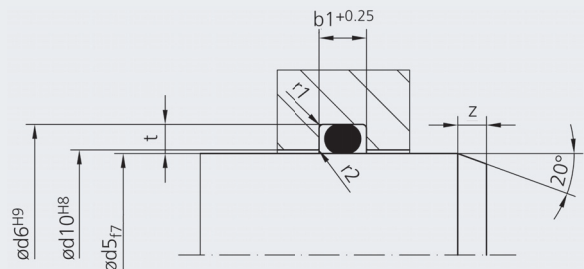
Afdichtingen van O-ringen worden bij de pneumatiek voor heen en weer gaande bewegingen gebruikt.

De persing van de dwarsdoorsnede van de O-ring is in vergelijking met de hydraulica ietwat geringer om het wrijvingsniveau zo gering mogelijk te houden.

Dynamisch, radiaal,  
aan de buitenzijde afdichtend, pneumatiek



Dynamisch, radiaal,  
aan de binnenzijde afdichtend, pneumatiek



$d_2$	$t^{+0,05}$	$b_1^{+0,25}$	$z$	$r_1$	$r_2$
1,50	1,30	1,80	1,2	0,3	0,1
1,52	1,30	1,80	1,2	0,3	0,1
1,60	1,40	1,90	1,2	0,3	0,1
1,63	1,40	2,00	1,2	0,3	0,1
1,78	1,55	2,10	1,4	0,3	0,2
1,80	1,60	2,10	1,4	0,3	0,2
1,83	1,60	2,20	1,4	0,3	0,2
1,90	1,65	2,30	1,4	0,3	0,2
1,98	1,75	2,30	1,4	0,3	0,2
2,00	1,75	2,40	1,4	0,3	0,2
2,08	1,85	2,40	1,4	0,3	0,2
2,10	1,85	2,50	1,4	0,3	0,2
2,20	1,95	2,60	1,4	0,3	0,2
2,26	2,00	2,60	1,4	0,3	0,2
2,30	2,05	2,70	1,4	0,3	0,2
2,34	2,10	2,70	1,4	0,3	0,2
2,40	2,15	2,80	1,4	0,3	0,2
2,46	2,20	2,90	1,4	0,3	0,2
2,50	2,25	2,90	1,4	0,3	0,2
2,60	2,35	3,00	1,6	0,3	0,2
2,62	2,35	3,00	1,6	0,3	0,2
2,65	2,40	3,10	1,6	0,3	0,2
2,70	2,40	3,10	1,6	0,3	0,2
2,80	2,50	3,30	1,6	0,3	0,2
2,92	2,65	3,40	1,8	0,3	0,2
2,95	2,65	3,40	1,8	0,3	0,2
3,00	2,70	3,50	1,8	0,3	0,2
3,10	2,80	3,70	1,8	0,6	0,2
3,50	3,15	4,20	2,0	0,6	0,2
3,53	3,20	4,20	2,0	0,6	0,2
3,55	3,20	4,20	2,0	0,6	0,2
3,60	3,25	4,30	2,0	0,6	0,2
3,70	3,35	4,40	2,0	0,6	0,2
4,00	3,65	4,70	2,5	0,6	0,2
4,30	3,90	5,20	2,5	0,6	0,2
4,50	4,10	5,50	2,5	0,6	0,2
5,00	4,60	6,10	2,8	0,6	0,2
5,30	4,90	6,50	2,8	0,6	0,2
5,33	4,90	6,50	2,8	0,6	0,2
5,50	5,05	6,70	3,0	0,6	0,2
5,70	5,25	6,90	3,0	0,6	0,2
6,00	5,50	7,30	3,5	0,6	0,2
6,50	6,00	7,90	3,5	1,0	0,2
6,99	6,45	8,50	4,0	1,0	0,2

<b>d<sub>2</sub></b>	<b>t +0,05</b>	<b>b<sub>1</sub> +0,25</b>	<b>z</b>	<b>r<sub>1</sub></b>	<b>r<sub>2</sub></b>
7,00	6,45	8,50	4,0	1,0	0,2
7,50	6,95	9,10	4,0	1,0	0,2
8,00	7,40	9,70	4,5	1,0	0,2
8,40	7,80	10,20	4,5	1,0	0,2
8,50	7,85	10,30	4,5	1,0	0,2
9,00	8,35	10,90	4,5	1,0	0,2
9,50	8,80	11,50	4,5	1,0	0,2
10,00	9,30	12,10	4,5	1,0	0,2
10,50	9,75	12,70	5,0	1,0	0,2
11,00	10,25	13,30	5,0	1,0	0,2
11,50	10,70	13,90	5,0	1,0	0,2
12,00	11,15	14,50	5,0	1,0	0,2

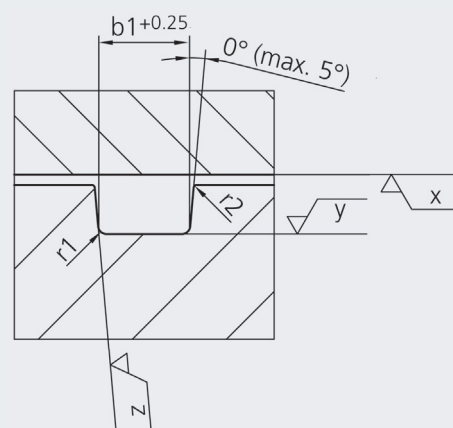
# O-ringen

## Inbouwruimten, inrichting

Bij de inrichting van inbouwruimten van O-ringen dienen volgende parameters in acht genomen te worden:

## Gleufdesign

Normaliter worden er voor een afdichting van een O-ring rechthoekige gleuven voorzien. Indien dit om productietechnische redenen noodzakelijk is, mogen de gleufflanken tot max. 5° schuin uitgevoerd worden.



d2	r1	r2
-3	0,3	
3-6	0,6	0,2
6-10	1,0	
12-15	1,5	

## Oppervlakten

De juiste oppervlakteruwheid van de af te dichten oppervlakken is voor een betrouwbare afdichting doorslaggevend. Dynamische afdichtingen stellen hogere eisen aan de oppervlakken dan statische afdichtingen. Over het algemeen dienen de oppervlakken in het bereik van de afdichtingen vrij van beschadigingen zoals krassen, krimpholten of diepe bewerkingsporen te zijn.

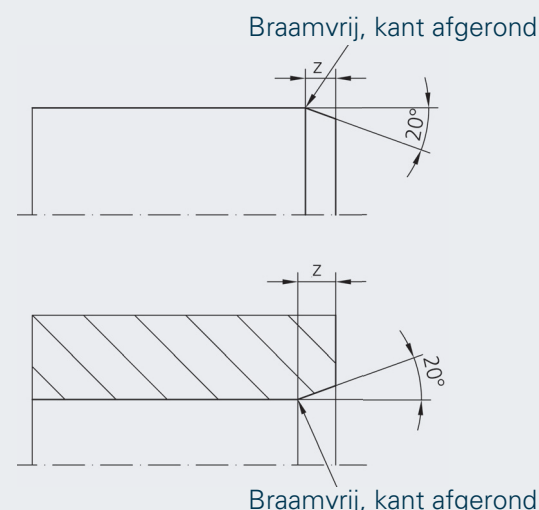
## Oppervlak

## Afdichtingsmethode

		Dynamisch			Statisch			Statisch Pulserende druk		
		R <sub>a</sub> [μm]	R <sub>z</sub> [μm]	R <sub>max</sub> [μm]	R <sub>a</sub> [μm]	R <sub>z</sub> [μm]	R <sub>max</sub> [μm]	R <sub>a</sub> [μm]	R <sub>z</sub> [μm]	R <sub>max</sub> [μm]
Afdichtings-vlak	≤	0,4	1,2	1,6	1,6	6,3	10	0,8	1,6	3,2
Gleufbodem y	≤	1,6	3,2	6,3	3,2	10	12,5	1,6	3,2	6,3
Gleufflanken z	≤	3,2	6,3	10	6,3	12,5	16	3,2	6,3	10

## Afschuiningen

O-ringen zijn in verhouding tot de inbouwruimte met een overmaat ontworpen en worden bij de montage tussen de machineonderdelen geperst. Om daarbij beschadigingen (bijvoorbeeld het afschuiven van de O-ring) te vermijden, moeten aan de componenten passende afschuiningen voorzien worden. De hœk van de afschuiningen dient 15° – 20° te bedragen. De lengte van de helling is afhankelijk van de snœrdiameter en is in de respectievelijke tabellen met de gleufafmetingen aangegeven.



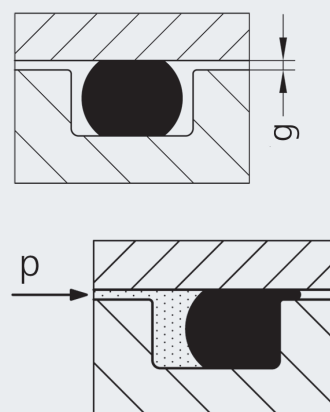


# O-ringen

## Spleetafmetingen

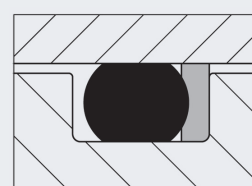
De spleetbreedte tussen de af te dichten machineonderdelen dient in overeenstemming met de toepassing gering gehouden te worden. Bij te grote spleten bestaat het gevaar voor spleetextrusie. Dit betekent dat het materiaal van de O-ring in de spleet aan de van de druk afgewende zijde ingeperst en vernield wordt.

Afdichtingsmethode	Druk [bar]	Hardheid [Shore A]		
		70	80	90
Statisch	≤ 63	0,2	0,25	0,3
	63 – 100	0,1	0,2	0,25
	100 – 160	0,05	0,1	0,2
	160 – 250	-	0,05	0,1
	250 – 350	-	-	0,05
Dynamisch	≤ 30	0,2	0,25	0,3
	30 – 63	0,1	0,15	0,2
	63 – 80	-	0,1	0,15
	80 – 100	-	-	0,1

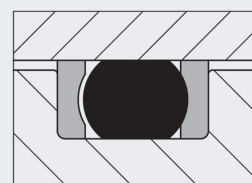


Tabel: toegestane spleetbreedte  $g$   
 geldig voor temperaturen tot max. 70°C  
 Bij gebruikmaking van siliconenmaterialen moeten de spleetafmetingen gehalveerd worden

Bij toepassingen met grotere spleetbreedten resp. met een hogere druk raden wij het gebruik van steunringen aan.



Druk langs één zijde



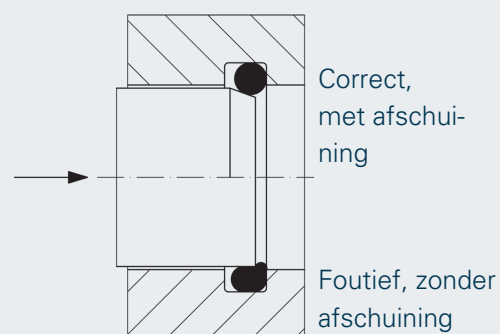
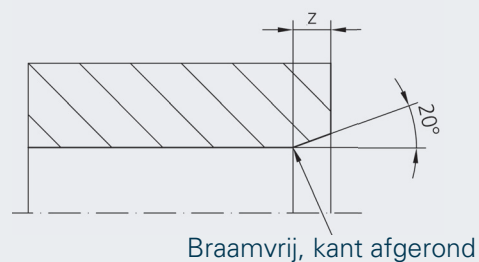
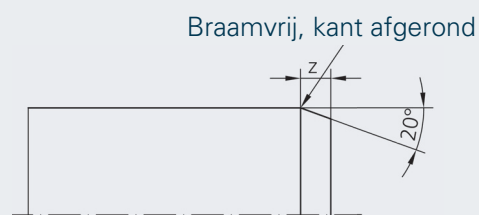
Druk langs beide zijden

# O-ringen

## Montage

De betrouwbare werking van een O-ring hangt ook van de foutloze montage van de O-ring af. De O-ring moet vrij van beschadigingen gemonteerd worden. Bij de montage van O-ringen dienen de volgende aanwijzingen in acht genomen te worden:

- Vóór de montage van de afdichting dienen alle betrokken componenten van bewerkingsresten, zoals bijvoorbeeld spaan en vervuiling, gereinigd te worden.
- De afdichting en ook de inbouwruimte dienen vóór de montage met een geschikt vet gesmeerd te worden (smeerstof op verenigbaarheid met het afdichtingsmateriaal controleren).
- Alle componenten van de inbouwruimte moeten van afschuiningen voorzien worden.
- Scherpe kanten moeten zorgvuldig ontbraamd of het best reeds constructief door passende afschuiningen resp. radiussen vervangen worden.
- Afdichtingen mogen in geen geval over scherpe kanten getrokken worden. Schrøefdraden, inlegspiegleuven, boringen, enz. dienen tijdens de montage afgedekt te worden. Wij raden het gebruik van montagehulzen of montagedoornen aan.
- Bij de uitzetting van de O-ring voor de montage (in het bijzonder bij kleine afmetingen) mag de O-ring niet overdreven uitgezet worden.
- Door te verwarmen in olie of water op ca. 80°C wordt het uitzetten maar ook de terugvervorming van de O-ring vergemakkelijkt.
- De O-ring mag bij de montage niet verroid worden en vooral niet getwist in de gleuf komen te liggen.



# O-ringen

## Opslag van elastomeren

De optimale opslagomstandigheden voor elastomeerproducten zijn beschreven in DIN 7716 en ISO 2230. Bij inachtneming van deze richtlijnen kunnen elastomeren gedurende een periode van meerdere jaren zonder kwaliteitsverlies opgeslagen worden.

De meest schadelijke factoren voor een bespoedigde veroudering van elastomeren zijn: mechanische spanningen (druk, tractie, buiging, ...), invloed van zuurstof, ozon, licht, warmte, vochtigheid en oplosmiddelen.

Daarom dienen volgende principes in acht genomen te worden:

### Opslagruimte

De opslagruimte dient koel, droog, stofarm en matig geventileerd te zijn. De relatieve luchtvochtigheid mag niet meer dan 65% bedragen. In de opslagruimte mogen geen ozonproducerende elektrische inrichtingen geïnstalleerd worden. Evenmin mag de opslagruimte gelijktijdig voor de opslag van oplosmiddelen, motorbrandstoffen, smeerstoffen, chemicaliën of andere uitgassende stoffen gebruikt worden.

### Opslagtemperatuur

De temperatuur dient ca. 15°C te bedragen, waarbij schommelingen in het bereik van +20°C tot -10°C toegestaan zijn. Warmtebronnen zoals bijvoorbeeld radiatoren dienen een afstand van minstens 1 m tot het product te hebben en mogen niet direct op het product afstralen.

### Verlichting

Elastomeren moeten tegen direct zonlicht en tegen kunstmatige verlichting met een hoog UV-aandeel beschermd worden. Aanbevelenswaardig is een verlichting van de opslagruimte met traditionele gloeilampen.

## Verpakking

Een gesloten verpakking, bijvoorbeeld in luchtdichte reservoirs of in zakjes van polyethyleen beschermt het product tegen luchtuitwisseling en daardoor tegen zuurstof en ozon. Verpakkingsmaterialen mogen geen weekmakers of andere elastomeerbeschadigende stoffen bevatten.

## Mechanische spanningen

Elastomeerproducten dienen vrij van spanning opgeslagen te worden. Dat betekent dat ze niet door tractie, druk, buiging of andere krachten belast mogen zijn.

## Opslag van componenten

Bij de opslag van componenten, bijvoorbeeld schroefverbindingen met aan de buitenzijde liggende, reeds gemonteerde afdichtingen, is uiterste zorgvuldigheid geboden. Door de trekspanningen in een uitgezette afdichting treedt de veroudering zeer snel op. De uitzettingen dienen daarom constructief zo gering mogelijk ontworpen te zijn.

Ondanks optimaal in acht genomen opslagvoorwaarden mogen de componenten niet langer opgeslagen worden en dienen ze onvoorwaardelijk volgens het „first-in first-out“ principe onmiddellijk verder verwerkt te worden.